



DELTA ELECTRONICS, INC.

www.delta.com.tw/industrialautomation

IABU Headquarters

Delta Electronics, Inc.

Taoyuan

31-1, Xingbang Road, Guishan Industrial Zone,

Taoyuan County 33370, Taiwan, R.O.C.

TEL: 886-3-362-6301 / FAX: 886-3-362-7267

Asia

Delta Electronics (Jiang Su) Ltd.

Wujiang Plant3

1688 Jiangxing East Road,

Wujiang Economy Development Zone,

Wujiang City, Jiang Su Province,

People's Republic of China (Post code: 215200)

TEL: 86-512-6340-3008 / FAX: 86-512-6340-7290

Delta Greentech (China) Co., Ltd.

238 Min-Xia Road, Cao-Lu Industr. Zone, Pudong, Shanghai,

People's Republic of China

Post code: 201209

TEL: 021-58635678 / FAX: 021-58630003

Delta Electronics (Japan), Inc.

Tokyo Office

Delta Shibadaimon Building, 2-1-14

Shibadaimon, Minato-Ku, Tokyo, 105-0012,

Japan

TEL: 81-3-5733-1111 / FAX: 81-3-5733-1211

Delta Power Solutions (India) Pte. Ltd.

Plot No. 28, Sector-34, EHTP

Gurgaon-122001 Haryana, India

TEL: 91-124-416-9040 / FAX: 91-124-403-6045

America

Delta Products Corporation (USA)

Raleigh Office

P.O. Box 12173, 5101 Davis Drive,

Research Triangle Park, NC 27709, U.S.A.

TEL: 1-919-767-3813 / FAX: 1-919-767-3969

Delta Products Corporation (Brazil)

Sao Paulo Office

Rua Itapeva, N° 26, 3° andar, Bela vista

ZIP: 01332-000 - São Paulo - SP - Brasil

TEL: 55-11-3568-3875 / FAX: 55-11-3568-3865

Europe

Deltronics (The Netherlands) B.V.

Eindhoven Office

De Witbogt 15, 5652 AG Eindhoven, The Netherlands

TEL: 31-40-2592850 / FAX: 31-40-2592851

Россия

107392, Москва, ул. Просторная, д.7, оф.309

Тел./факс: (495) 661-24-41

E-mail: sales@deltronics.ru

<http://www.deltronics.ru>

VFD C2000

Частотно-регулируемый привод с классическим векторным управлением



Высокая надежность, удобство использования, сочетание интеллекта и универсальности для прикладных решений

Delta Electronics - один из ведущих мировых производителей приводной техники представляет новую инновационную серию частотных преобразователей - **VFD-C2000**. Эта серия сочетает в себе применение классического векторного управления (FOC), высокие рабочие характеристики, широкий выбор встроенных функций, минимальные требования к техническому обслуживанию, увеличенный эксплуатационный ресурс и привлекательную цену при превосходном сочетании цена-функциональность и цена-качество.

Краткие характеристики серии

- Векторное управление (Field Oriented Control) и встроенный ПЛК
- Универсальность и обширная область применения
- Широкий модельный ряд и диапазон мощностей
- Модульная конструкция с большим количеством карт расширения
- Встроенные интерфейсы MODBUS и CANOpen и опциональные карты: PROFIBUS-DP, DeviceNet, MODBUS TCP и Ethernet/IP
- Большой эксплуатационный ресурс и контроль времени наработки наиболее важных внутренних компонентов
- Улучшенная защита и адаптация к окружающим условиям
- Соответствие мировым стандартам, включая CE, UL и cUL

Стандартный модельный ряд (IP20/NEMA1)

Диапазон мощностей: 230В 0.75...90кВт, 460В 0.75...355кВт

230В (кВт)	0.75	1.5	2.2	3.7	5.5	7.5	11	15	18.5	22	30	37	45	55	75	90
Типоразмер	A			B			C		D		E		F			
460В (кВт)	0.75	1.5	2.2	3.7	4.0	5.5	7.5	11	15	18.5	22	30	37	45	55	75
Типоразмер	A			B			C		D							
460В (кВт)	90	110	132	160	185	220	280	315	355							
Типоразмер	E		F		G		H									



C2000

Опережение будущего приводных технологий

В серии VFD-C в качестве базовой технологии управления двигателем используется FOC-векторное управление, за счет чего достигаются высокие характеристики привода, такие как: пусковой момент, точность поддержания скорости и момента в широком диапазоне регулирования. Преобразователи серии C2000 обладают удобным операторским интерфейсом, широким выбором плат расширения вх./вых. и коммуникационных модулей, широким диапазоном мощностей, комплексной защитой, адаптацией к тяжелым промышленным условиям эксплуатации, увеличенным сроком службы, привлекательной ценой, простотой обслуживания, самодиагностикой и высокой надежностью.

Высокоэффективная технология частотного регулирования

1. Выходная частота до 600 Гц;
2. Режимы управления скоростью, моментом, положением;
3. Модели с двумя наборами номинальных данных (для нормального / тяжелого рабочего цикла);
4. Работа привода в 4-х квадрантах;
5. Управление стандартными асинхронными двигателями и синхронными сервомоторами.

Универсальность управления

1. Встроенный ПЛК и часы (RTC);
2. Широкие коммуникационные возможности;
3. Функция синхронизации скоростей приводов;
4. Встроенный тормозной ключ.



Модульная конструкция

1. Съёмный цифровой пульт;
2. Платы расширения входов/выходов;
3. Плата энкодера;
4. Коммуникационные карты;
5. Съёмный вентилятор.

Адаптация к промышленной среде

1. Рабочая температура до 50 °С;
2. Встроенный дроссель DC;
3. Печатные платы с защитным покрытием;
4. RFI -фильтр;
5. Соответствие стандартам (CE, UL, cUL).

Эффективное управление в типовых применениях

Усовершенствованное по отклику и управлению моментом бездатчиковое векторное управление (SVC), например, для подъемно-транспортного оборудования.



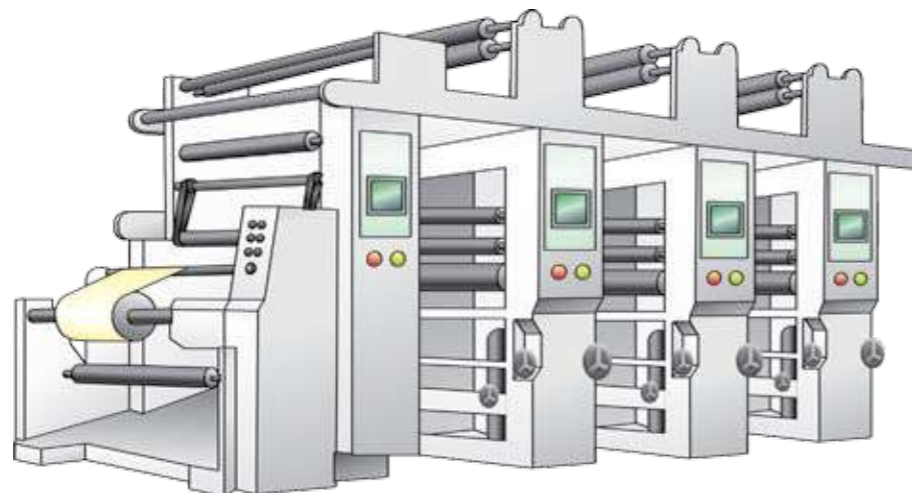
Функция безопасной остановки

Серия VFD-C2000 удовлетворяет стандартам безопасной остановки (EN954-1, EN60204-1 и IEC61508), предотвращая случайный запуск оборудования и травмирование персонала.



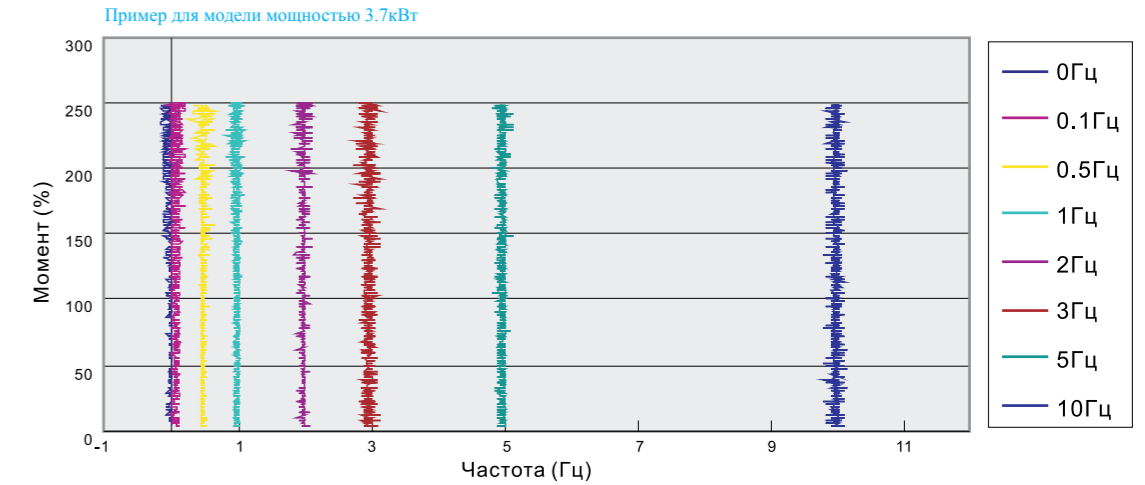
Высокоэффективное FOC-векторное управление

Оптимальный выбор для прецизионного управления скоростью и положением, например, в полиграфическом оборудовании.



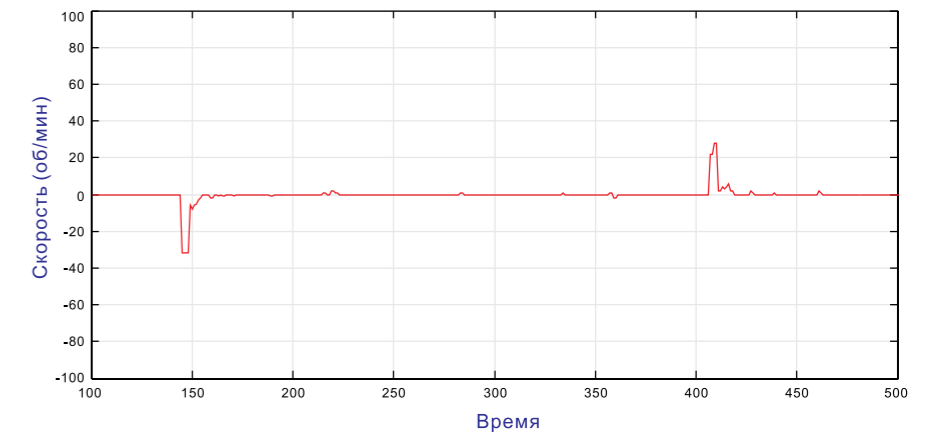
Высокоэффективное FOC-векторное управление

Стабильное управление скоростью на низких частотах, до 200% момента на нулевой скорости в режиме FOC+PG.



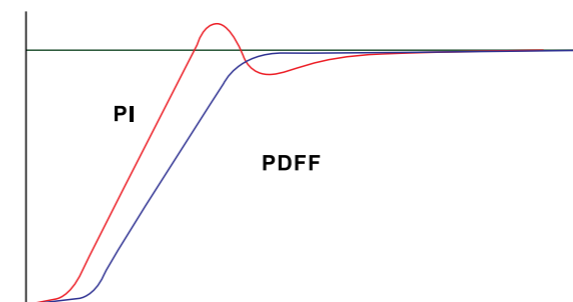
Улучшенная работа с ударными нагрузками

При резких изменениях нагрузки VFD-C2000 обеспечит соответствующее изменение момента, чтобы свести колебания скорости к минимуму, предотвратить, тем самым, возникновение вибрации.



Инновационная ПИД-технология

Помимо традиционного ПИД-регулятора в контуре скорости, в VFD-C используется PDFF-управление, которое устраняет перерегулирование и увеличивает скорость отклика системы.



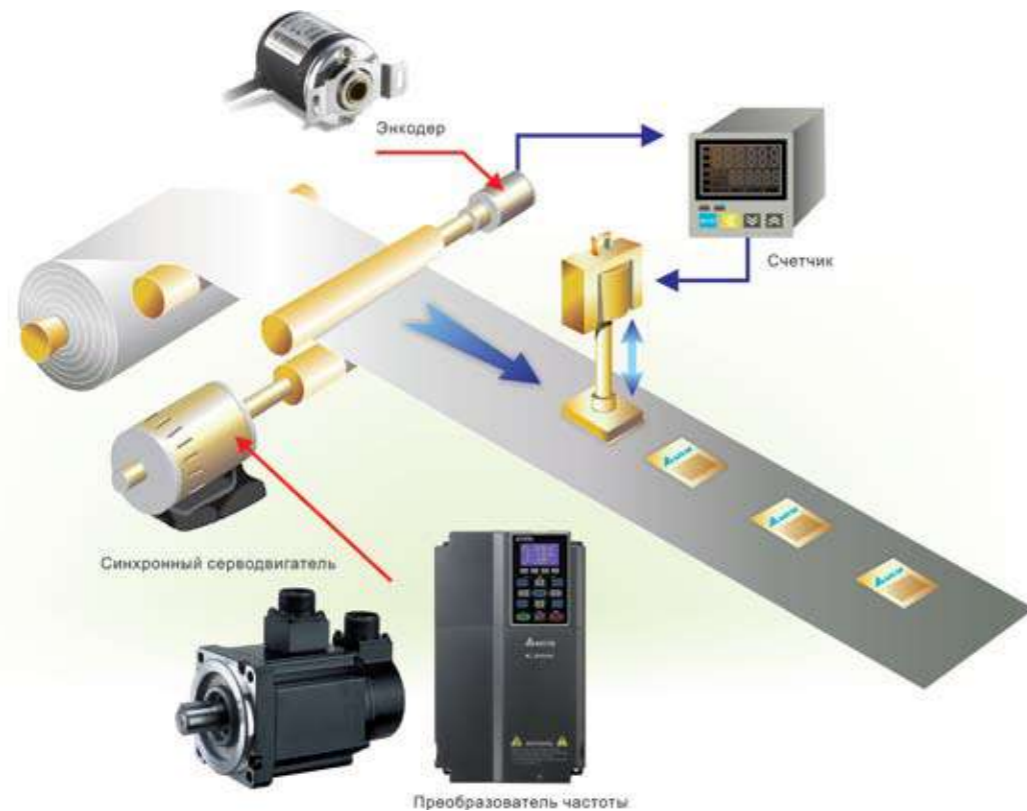
■ Программируемый логический контроллер

- Встроенный ПЛК позволяет использовать VFD-C для широкого круга задач распределенного и автономного управления без применения каких-либо внешних приборов (таймеров, счетчиков, реле, контроллеров и др.).



■ Управление синхронными серводвигателями

- Преобразователи частоты серии VFD-C2000 универсальны и имеют функцию 2-в-1 для прецизионного управления скоростью, моментом и положением как асинхронных, так и синхронных двигателей с постоянными магнитами.



■ Модульная конструкция

- Модульная конструкция изделия, в совокупности с большим количеством плат и модулей расширения, позволяет изменять аппаратную конфигурацию системы под конкретное приложение и упрощает обслуживание оборудования.



▶ Платы энкодера (PG) ▶ Платы расширения вх/вых

EMC-PG01L
EMC-PG01O
EMC-PG01U
EMC-PG01R



EMC-R6AA
EMC-D42A
EMC-D611A



▶ Коммуникационные платы



■ Съемный вентилятор

Все модели, кроме типоразмера А, имеют быстросъемный вентилятор. На рис. указан разъем питания вентилятора.

■ Индикатор питания

Индикатор указывает на наличие питания или заряда конденсаторов в звене постоянного тока.

■ Съемные терминалы

Упрощают монтаж и удовлетворяют требованиям безопасности.



Позиции, обозначенные ▶ - заказываются отдельно

Высокоскоростные коммуникации

- Поддержка различных типов полевых шин
- Встроенный RS-485 интерфейс
- Усовершенствованные сетевые возможности



CANopen (DS402), встроенный интерфейс

Компания Delta разработала специальное программное обеспечение CANopen Builder, предназначенное исключительно для коммуникации по CANopen. Это ПО предоставляет пользователю более удобный интерфейс управления движением и более высокую производительность.

- Поддержка всей продукции Delta IA (все EDS-файлы встроенные)
- Функция планирования для управления движением
- Компоновка данных ввода/вывода для каждого устройства сети CANopen
- WPL Soft
- TAP-CN03 - распределительная коробка



DeviceNet®

Программное обеспечение Delta DeviceNet Builder специально предназначено для конфигурирования и мониторинга DeviceNet сети.

- Поддержка всей продукции Delta IA (все EDS-файлы встроенные)
- Компоновка данных ввода/вывода для каждого устройства сети DeviceNet



EtherNet/IP®

MODBUS TCP

Программное обеспечение DCI Soft предоставляет не только модули графической настройки и человеко-машинного интерфейса, но также поддерживает параметрирование и дистанционный мониторинг всех Ethernet продуктов в режиме реального времени.



- ПО Delta для Ethernet/Modbus TCP продуктов
- Функция автоматического поиска
- Модули графической настройки и ЧМИ
- Интерфейс настройки для виртуального COM-порта

Адаптация к промышленным условиям эксплуатации

- Модели со встроенным дросселем постоянного тока и RFI-фильтром полностью соответствуют стандартам IEC/EN61000-3-2, 61000-3-12 и 61800-3;
- Эффективное снижение уровня гармоник и э/м помех;
- Специальное покрытие печатных плат, гарантирующее безопасную работу в жестких климатических условиях;
- Радиатор и электронные компоненты полностью изолированы друг от друга. Два типа конструкции радиаторов позволяют выбрать оптимальный способ охлаждения:
 - (1) Фланцевый монтаж, при котором тепло от привода может быть рассеяно вне шкафа.
 - (2) Интенсивное охлаждение с помощью вентилятора на алюминиевом радиаторе.



Удобная рабочая платформа для системы управления приводом

- Программное обеспечение для ПК, позволяющее пользователям осуществлять параметрирование, управление и мониторинг привода, включая запись рабочих трендов и параметров в реальном времени, быстрый ввод в эксплуатацию, многоязыковый интерфейс, и т.д.

Быстрая настройка
Мастер пошаговой настройки привода с последовательным проведением пользователя по требуемым параметрам.



Запись трендов
Графики рабочих параметров привода и состояния входов/выходов в реальном времени.

Управление параметрами
Редактирование/сохранение/загрузка/сравнение параметров настройки привода...

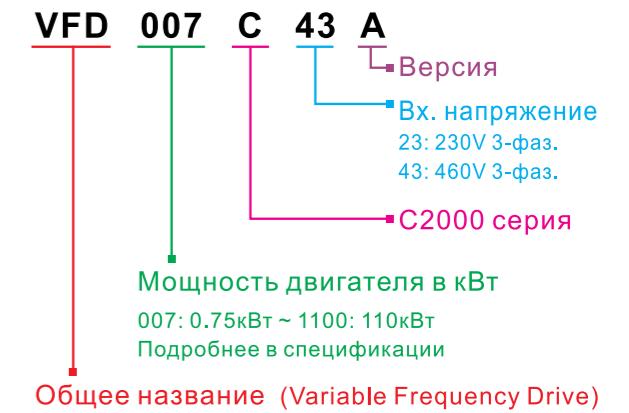
Начальный дисплей
Индикация мощности, напряжения и номинального тока подключенной модели привода.

<p>Типоразмер А</p> 	<p>230В: 0.75~3.7 кВт (1~5HP)</p> <p>460В: 0.75~5.5 кВт (1~7.5HP)</p>	<p>VFD007C23A/E VFD037C23A/E VFD007C43A/E VFD015C43A/E VFD037C43A/E VFD040C43A/E VFD055C43A/E</p> <p>VFD015C23A/E VFD022C23A/E VFD022C43A/E</p>	<p>▶ Набор для фланцевого монтажа [МКС-AFM]</p> <p>▶ Набор для фланцевого монтажа [МКС-AFM1]</p>
<p>Типоразмер В</p> 	<p>230В: 5.5~11кВт (7.5~15HP)</p> <p>460В: 7.5~15 кВт (10~20HP)</p>	<p>VFD055C23A/E VFD075C23A/E VFD110C23A/E VFD075C43A/E VFD110C43A/E VFD150C43A/E</p>	<p>▶ Набор для фланцевого монтажа [МКС-BFM]</p>
<p>Типоразмер С</p> 	<p>230В: 15~22 кВт (20~30HP)</p> <p>460В: 18.5~30 кВт (25~40HP)</p>	<p>VFD150C23A/E VFD185C23A/E VFD220C23A/E VFD185C43A/E VFD220C43A/E VFD300C43A/E</p>	<p>▶ Набор для фланцевого монтажа [МКС-CFM]</p>
<p>Типоразмер D</p> 	<p>230В: 30~37 кВт (40~50HP)</p> <p>460В: 37~75 кВт (50~100HP)</p>	<p>VFD300C23A VFD370C23A VFD370C43A VFD450C43A VFD550C43A VFD750C43A VFD300C23E VFD370C23E VFD370C43E VFD450C43E VFD550C43E VFD750C43E</p>	<p>▶ Набор для фланцевого монтажа [МКС-DN1CB]</p>
<p>Типоразмер E</p> 	<p>230В: 45~75 кВт (60~100HP)</p> <p>460В: 90~110 кВт (125~150HP)</p>	<p>VFD450C23A/E VFD550C23A/E VFD750C23A VFD900C43A/E VFD1100C43A/E VFD750C23E</p>	<p>▶ Набор для фланцевого монтажа [МКС-EN1CB]</p>
<p>Типоразмер F</p> 	<p>230В: 90 кВт (125HP)</p> <p>460В: 132~160 кВт (175~215HP)</p>	<p>VFD900C23A/E VFD1320C43A/E VFD1600C43A/E</p>	
<p>Типоразмер G</p> 	<p>460В: 185~220 кВт (250~300HP)</p>	<p>VFD1850C43A/E VFD2200C43A/E</p>	
<p>Типоразмер H</p> 	<p>460В: 280~355 кВт (375~475HP)</p>	<p>VFD2800C43A/E VFD3150C43A/E VFD3550C43A/E</p>	











Паспортная табличка

Модель ПЧ → MODEL:VFD007C43A
 Входное напряжение/ток → INPUT:
 Normal Duty: 3PH 380-480V 50/60Hz 4.3A
 Heavy Duty: 3PH 380-480V 50/60Hz 4.1A
 Выходное напряжение/ток → OUTPUT:
 Normal Duty: 3PH 0-480V 3A 2.4KVA 1HP
 Heavy Duty: 3PH 0-480V 2.9A 2.3KVA 1HP
 Диапазон вых. частоты → FREQUENCY RANGE:
 Normal Duty: 0-600Hz
 Heavy Duty: 0-300Hz
 Версия ПО → Version: VX.XX
 Сертификаты →
 Степень защиты (IPXX) →
 Серийный номер → 007C43A7T9300002

 DELTA ELECTRONICS, INC.
 MADE IN XXXXXXXX

Обозначение модели



Опции (дополнительное оборудование)

Коммуникац. карты	<p>CMC-EIP01 CMC-MOD01</p> 	<p>EtherNet/IP (CMC-EIP01) MODBUS TCP (CMC-MOD01)</p> <p>10/100 Мб/с, автодетектирование скорости</p>
	<p>CMC-PD01</p> 	<p>PROFIBUS-DP</p> <p>9.6кб/с, 19.2кб/с, 96.75кб/с, 187.5кб/с, 500кб/с, 1.5Мб/с, 3Мб/с, 6Мб/с и 12Мб/с</p>
	<p>CMC-DN01</p> 	<p>DeviceNet</p> <p>125кб/с, 250кб/с, 500кб/с</p>
	<p>EMC-COP01</p> 	<p>CANopen</p> <p>1M 500k 250k 125k 100k 50k</p>
Карты ввода/вывода	<p>EMC-R6AA</p> 	<p>Плата расширения выходов (6 реле)</p>
	<p>EMC-D42A</p> 	<p>Плата расширения входов/выходов (4 дискретных входа 2 дискретных выхода)</p>
	<p>EMC-D611A</p> 	<p>Плата расширения входов (6 дискретных входов)</p>
Карта энкодера (PG)	<p>EMC-PG01O EMC-PG01L</p> 	<p>Выходной сигнал PG с делителем частоты: Макс. вых. частота: 300кГц EMC-PG01O: Открытый коллектор. EMC-PG01L: Макс. вых. напряжение: 5VDC. Макс. вых. ток: 50mA</p>
	<p>EMC-PG01R</p> 	<p>Карта для резольвера. Вых. напряжение 7В, 10 кГц Вх. напряжение 3.5±0.175В, 10кГц Выходной сигнал PG с делителем частоты</p>
Пульт управления	<p>KPC-CE01</p> 	<p>7-сегментный LED-индикатор, многофункциональные кнопки, светодиоды состояния.</p> <p>Набор для щитового монтажа (МКС-КРПК), позволяющий смонтировать цифровой пульт на переднюю панель электрощита или шкафа со степенью защиты IP56.</p>

Подключение

Типоразмеры А-С

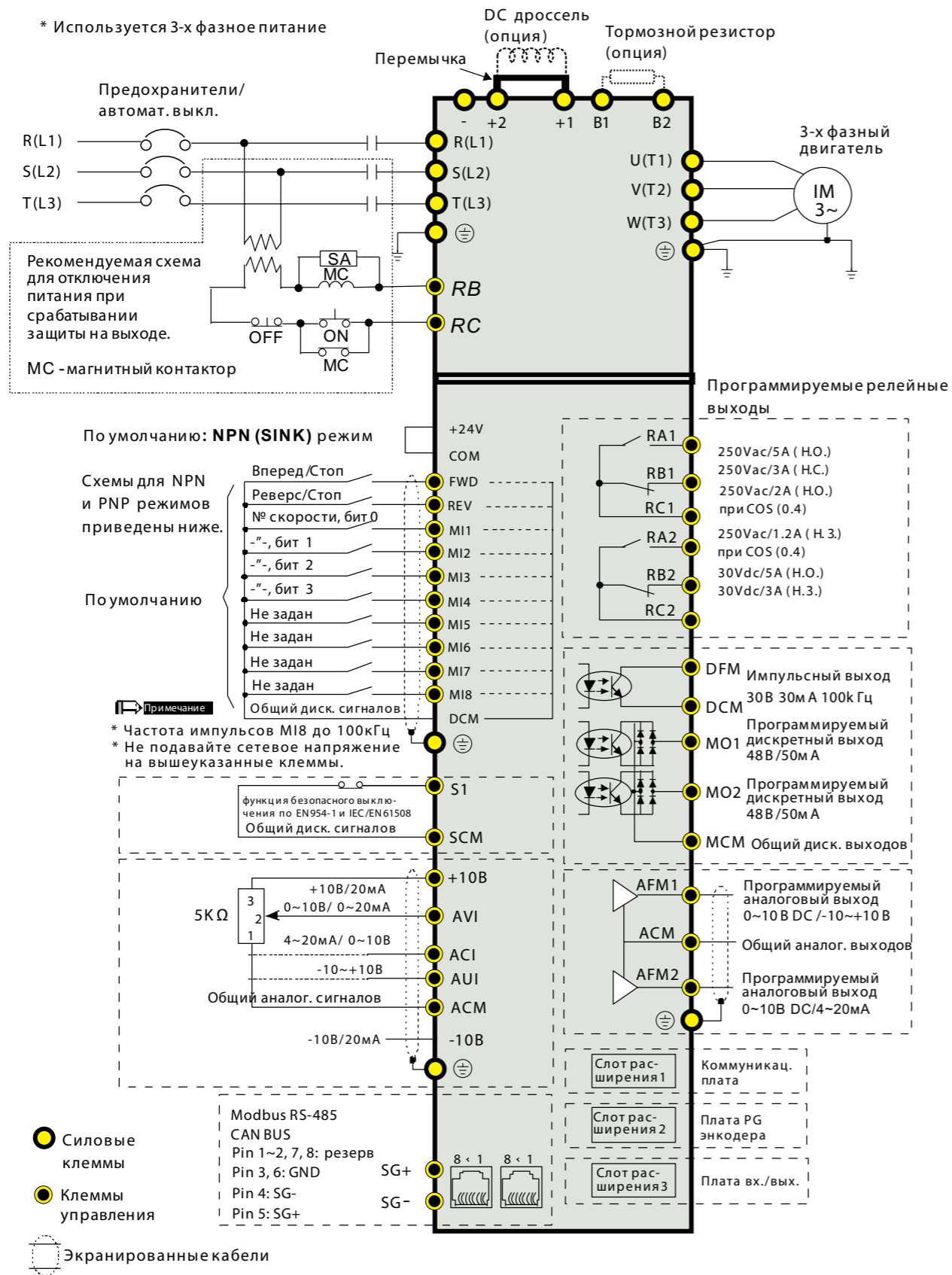
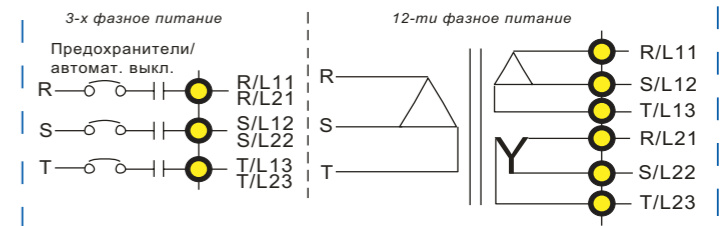
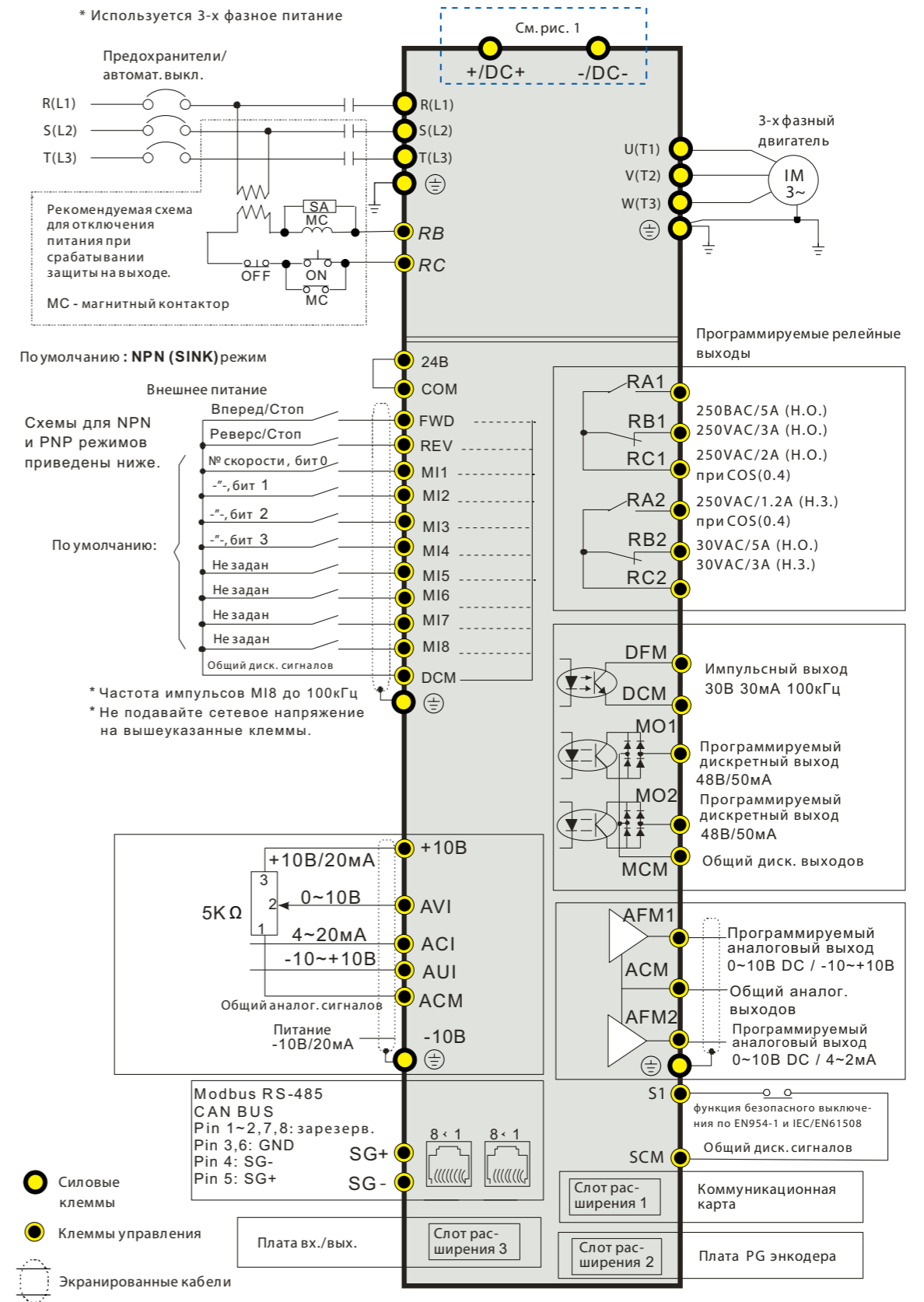


Рис.1. Входные клеммы для типоразмеров G и H



Типоразмеры D и выше



■ Спецификации

230V		A				B			C				D		E			F
Типоразмер	Модель VFD-__C__	007	015	022	037	055	075	110	150	185	220	300	370	450	550	750	900	
Макс. мощность двигателя (кВт)		0.75	1.5	2.2	3.7	5.5	7.5	11	15	18.5	22	30	37	45	55	75	90	
Макс. мощность двигателя (л.с.)		1	2	3	5	7.5	10	15	20	25	30	40	50	60	75	100	125	
Выходные хар-ки	Тяжелый режим	1.9	2.8	4.0	6.4	9.6	12.	19	25	28	34	45	55	68	81	96	131	
	Норм. режим	2.0	3.2	4.4	6.8	10	13	20	26	30	36	48	58	72	86	102	138	
	Норм. вых. ток (А)	4.8	7.1	10	16	24	31	47	62	71	86	114	139	171	204	242	329	
Несущая частота (кГц)		2~6кГц																
Входные хар-ки	Входной ток (А) Тяжелый режим	6.1	11	15	18.5	26	34	50	68	78	95	118	136	162	196	233	315	
	Входной ток (А) Нормальный режим	6.4	12	16	20	28	36	52	72	83	99	124	143	171	206	245	331	
	Ном. напряжение/частота	3-фазное AC 200В(-15%)...240В(+10%), 50/60Гц																
Диапазон напряжения питания		170~265Vac																
Диапазон частоты питания		47~63Гц																
Метод охлаждения		Естественное				Принудительное охлаждение вентилятором												
Тормозной транзистор		Встроенный										Опция						
Дроссель постоянного тока		Опция										Встроенный						
EMI-фильтр		Опция																

Общие характеристики

Характеристики управления	Методы управления	1: V/F, 2: SVC, 3: VF+PG, 4: FOC+PG, 5: TQC+PG
	Пусковой момент	до 150% или выше на 0.5Гц; в режиме FOC+PG до 150% на 0Гц в течение 1 минуты
	V/f характеристика	Настраиваемая по 4 точкам и квадратичная
	Полоса пропускания контура скорости	5Гц (в векторном режиме до 40Гц)
	Ограничение момента	Макс. 200%
	Точность по моменту	±5%
	Макс. выходная частота (Гц)	Нормальный режим: 0.01~600.00 Гц; Тяжелый режим: 0.00 ~ 300.00 Гц
	Точность по выходной частоте	Цифровое задание: ±0.01%, -10 ...+40°C, Аналоговое задание: ±0.1%, 25±10°C
	Разрешение задания частоты	Цифровое задание: 0.01Гц, Аналоговое задание: 0.03 x макс. вых. частоту / 60 Гц (±11 бит)
	Перегрузочная способность	Нормальный режим: 120% от номинального тока в течение 1 мин. Тяжелый режим: 150% от номинального тока в течение 1 мин.
Характеристики защиты	Сигналы задания частоты	+10...-10В, 0...10В, 4...20мА, 0...20мА, импульсное задание
	Время разг./замедл.	0.00...600.00/0.0...6000.0 сек
	Основные функции управления	Управление моментом, управление натяжением, переключение режимов упр. моментом/ скоростью. Управление прямой подачей, сервофункции управления, подхват вращающейся нагрузки и поиск скорости, ограничение момента, 17 предустановленных скоростей, переключ. времени разг./замедл., S-кривая разгона/замедления, 3-х проводное управление, автотестирование двигателя (статическое, динамическое), плавный разгон/торможение, пауза работы, компенсация скольжения, компенсация момента, ограничение вых. частоты, торможение постоянным током, ПИД-регулятор (со спящим режимом), функция энергосбережения, MODBUS (RS-485 (RJ45) макс. 115.2 кб/с), автом. повторное включение, копирование параметров.
	Управл. вентилятором	Модели до VFD150C23A (не вкл.): ВКЛ/ВЫКЛ; VFD150C23A и выше: ШИМ управление
	Защита двигателя	Электронное тепловое реле
	Защита по току	Мгновенный ток перегрузки: 220% Перегрузка по току в нормальном режиме: 170~175%; в тяжелом: 180~185%
	Защита по напряжению	230: привод будет остановлен при напряжении на шине DC более 410В 460: привод будет остановлен при напряжении на шине DC более 820В
	Защита по температуре	Встроенный датчик температуры
	Предотвращение остановки	Токоограничение при разгоне и в устан. режиме. Ограничение перенапряжения при торможении.
	Авторестарт после выкл. питания	Время задается в параметре (в диапазоне до 20 сек)
Защита от замыкания на землю	Уровень тока утечки на землю: 50% от номинального тока ПЧ	

460V		A					B				C			
Типоразмер	Модель VFD-__C__	007	015	022	037	040	055	075	110	150	185	220	300	
Макс. мощность двигателя (кВт)		0.75	1.5	2.2	3.7	4.0	5.5	7.5	11	15	18.5	22	30	
Макс. мощность двигателя (л.с.)		1	2	3	5	5	7.5	10	15	20	25	30	40	
Выходные хар-ки	Тяжелый режим	2.3	3.0	4.5	6.5	7.6	9.6	14	18	24	29	34	45	
	Норм. режим	2.4	3.2	4.8	7.2	8.4	10	14	19	25	30	36	48	
	Норм. вых. ток (А)	2.9	3.8	5.7	8.1	9.5	11	17	23	30	36	43	57	
Несущая частота (кГц)		2~6кГц												
Входные хар-ки	Входной ток (А) Тяжелый режим	4.1	5.6	8.3	13	14.5	16	19	25	33	38	45	60	
	Входной ток (А) Нормальный режим	4.3	5.9	8.7	14	15.5	17	20	26	35	40	47	63	
	Ном. напряжение/частота	3-фазное AC 380В(-15%)...480В(+10%), 50/60Гц												
Диапазон напряжения питания		323~528Vac												
Диапазон частоты питания		47~63Гц												
Метод охлаждения		Естественное					Принудительное охлаждение вентилятором							
Тормозной транзистор		Встроенный												
Дроссель постоянного тока		Опция												
EMI-фильтр		VFDXXXC43A: без EMI-фильтра VFDXXXC43E: со встроенным EMI-фильтром												

460V		D				E			F			G			H		
Типоразмер	Модель VFD-__C__	370	450	550	750	900	110	1320	1600	1850	2200	2800	3150	3550			
Макс. мощность двигателя (кВт)		37	45	55	75	90	110	132	160	185	220	280	315	355			
Макс. мощность двигателя (л.с.)		50	60	75	100	125	150	175	215	250	300	375	425	475			
Выходные хар-ки	Тяжелый режим	55	69	84	114	136	167	197	235	280	348	417	460	517			
	Норм. режим	58	73	88	120	143	175	207	247	295	367	438	491	544			
	Норм. вых. ток (А)	69	86	105	143	171	209	247	295	352	435	523	585	649			
Несущая частота (кГц)		2~6кГц															
Входные хар-ки	Входной ток (А) Тяжелый режим	70	96	108	149	159	197	228	285	361	380	469	527	594			
	Входной ток (А) Нормальный режим	74	101	114	157	167	207	240	300	380	400	494	555	625			
	Ном. напряжение/частота	3-фазное AC 380В(-15%)...480В(+10%), 50/60Гц															
Диапазон напряжения питания		323~528Vac															
Диапазон частоты питания		47~63Гц															
Метод охлаждения		Принудительное охлаждение вентилятором															
Тормозной транзистор		Опция															
Дроссель постоянного тока		Встроенный															
EMI-фильтр		VFDXXXC43A: без EMI фильтра; VFDXXXC43E: с EMI фильтром															

■ Спецификации

Общие характеристики

Характеристики управления	Методы управления	1: V/F, 2: SVC, 3: VF+PG, 4: FOC+PG, 5: TQC+PG
	Пусковой момент	до 150% или выше на 0.5Гц; в режиме FOC+PG до 150% на 0Гц в течение 1 минуты
	V/f характеристика	Настраиваемая по 4 точкам и квадратичная
	Полоса пропускания контура скорости	5Гц (в векторном режиме до 40Гц)
	Ограничение момента	Макс. 200%
	Точность по моменту	±5%
	Макс. выходная частота (Гц)	Нормальный режим: 0.01~600.00 Гц; Тяжелый режим: 0.00 ~ 300.00 Гц
	Точность по выходной частоте	Цифровое задание: ±0.01%, -10 ... +40°C, Аналоговое задание: ±0.1%, 25±10 °C
	Разрешение задания частоты	Цифровое задание: 0.01Гц, Аналоговое задание: 0.03 x макс. вых. частоту / 60 Гц (±11 бит)
	Перегрузочная способность	Нормальный режим: 120% от номинального тока в течение 1 мин. Тяжелый режим: 150% от номинального тока в течение 1 мин.
Характеристики защиты	Сигналы задания частоты	+10...-10В, 0...10В, 4...20мА, 0...20мА, импульсное задание
	Время разг./замедл.	0.00...600.00 / 0.0...6000.0 сек
	Основные функции управления	Управление моментом, управление натяжением, переключение режимов упр. моментом/скоростью. Управление прямой подачей, сервофункции управления, подхват вращающейся нагрузки и поиск скорости, ограничение момента, 17 предустановленных скоростей, переключ. времени разг./замедл., S-кривая разгона/замедления, 3-х проводное управление, автотестирование двигателя (статическое, динамическое), плавный разгон/торможение, пауза работы, компенсация скольжения, компенсация момента, ограничение вых. частоты, торможение постоянным током, ПИД-регулятор (со спящим режимом), функция энергосбережения, MODBUS (RS-485 (RJ45) макс. 115.2 кб/с), автом. повторное включение, копирование параметров
	Управление вентилятором	Модели до VFD150C23A (не вкл.): ВКЛ/ВЫКЛ; VFD150C23A и выше: ШИМ управление
	Защита двигателя	Электронное тепловое реле
	Защита по току	Мгновенный ток перегрузки: 220% Перегрузка по току в нормальном режиме: 170~175%; в тяжелом: 180~185%
	Защита по напряжению	230: привод будет остановлен при напряжении на шине DC более 410В 460: привод будет остановлен при напряжении на шине DC более 820В
	Защита по температуре	Встроенный датчик температуры
	Предотвращение остановки	Токоограничение при разгоне и в устан. режиме. Ограничение перенапряжения при торможении.
	Авторестарт после выкл. питания	Время задается в параметре в диапазоне до 20 сек
Защита от замыкания на землю	Уровень тока утечки на землю: 50% от номинального тока ПЧ	

Условия эксплуатации, хранения и транспортировки

Не подвергайте преобразователь воздействию пыли, влаги, повышенной вибрации, прямых солнечных лучей, коррозионных и легковоспламеняющихся газов. Солевые отложения должны быть не более 0.01мг/см² в год.

Условия окружающей среды	Место установки	IEC60364-1/IEC60664-1 степень загрязнения 2, внутри помещения	
	Температура окружающего воздуха	Работа	NEMA 1/UL Type 1 При номинальном токе нагрузки: -10...+ 40°C. При работе в диапазоне 40...60°C, номинальный ток должен быть снижен на 2% на 1°C.
			UL Open Type При номинальном токе нагрузки: -10...+ 50°C. При работе в диапазоне 50...60°C, номинальный ток должен быть снижен на 2% на 1°C.
		Хранение/ Транспортировка	-25...+70°C
	Относительная влажность	Без конденсата, без инея	
		Работа	Макс. 90%
		Хранение/ Транспортировка	Макс. 95%
	Давление воздуха	Без конденсата	
		Работа/ Хранение	86 ... 106 кПа
		Транспортировка	70 ... 106 кПа
Уровень загрязнения	IEC60721-3-3		
	Работа	Class 3C2; Class 3S2	
	Хранение	Class 2C2; Class 2S2	
	Транспортировка	Class 1C2; Class 1S2	
Высота установки	Без конденсата		
	Работа	До 1000м над уровнем моря. При высоте 1000...3000м, номинальный ток должен быть снижен на 2% или температура на 0.5°C на каждые 100м.	
Упаковка	Хранение/ Транспортировка	ISTA procedure 1A (согласно весу) IEC60068-2-31	
Вибрация	1мм амплитуда, 2-13Гц, 1G от 13-55 Гц (в соответствие с IEC 60068-2-6)		
Ударопрочность	15G в течение 11 мс (в соответствие с IEC/EN 60068 2-27)		
Вертикальность установки	Допустимое отклонение: ±10°		

■ Опции

Дроссели и предохранители

Сетевые дроссели устанавливаются на входе ПЧ и применяются для:

- а) повышения коэффициента мощности, потребляемой ПЧ от сети 1x220/3x380В 50Гц, за счет снижения высокочастотных гармоник (с 2 до 5 и более) в токе, потребляемом от сети.
- б) защиты ПЧ (диодов и тиристорных выпрямителя) и сети, от бросков тока при переходных процессах в питающей сети и нагрузке ПЧ, особенно при резком скачке сетевого напряжения, который бывает, например, при отключении мощных асинхронных двигателей.

Использование сетевых дросселей особенно рекомендуется при питании от сети, к которой подключены другие нелинейные элементы (тиристорные регуляторы мощности, привод постоянного тока), создающие существенные искажения.

Сетевой дроссель необходим, если мощность источника питания преобразователя более 500кВА и превышает по мощности в 6 и более раз мощность ПЧ, или длина кабеля между источником питания и преобразователем частоты менее 10 м, во входной цепи преобразователя возможны чрезмерные пиковые токи, которые могут привести к выходу из строя входного выпрямительного моста.

Трехфазные моторные дроссели устанавливаются на выходе ПЧ и обеспечивают:

- а) подавление высокочастотных гармоник в токе двигателя, которые вызывают дополнительный нагрев двигателя.
- б) ограничение амплитуды тока короткого замыкания. Без моторного дросселя многие ПЧ не способны защитить транзисторы ПЧ от одного или нескольких внезапных К.З на выходе ПЧ.
- в) снижают скорость нарастания аварийных токов короткого замыкания и задерживают момент достижения максимума тока короткого замыкания, тем самым обеспечивают необходимое время для срабатывания цепей электронной защиты ПЧ;
- г) компенсируют емкостные токи утечки длинных моторных кабелей и снижают выбросы напряжения на обмотках двигателя.

Для предотвращения этих явлений, длина кабеля соединяющего ПЧ и двигатель не должна превышать 20м для моделей до 3.7кВт; 50м для моделей более 5.5кВт. При более длинных кабелях необходимо использовать выходной (моторный) дроссель.

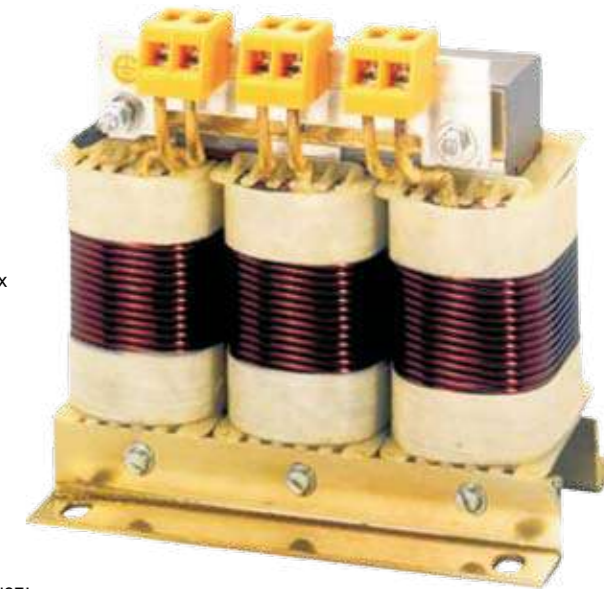
Практическим критерием определения индуктивности сетевых дросселей является критерий допустимого падения напряжения на дросселе при номинальной частоте питающей сети, которое, как правило, не должно превышать 2-4% от номинального напряжения сети электроснабжения. При индуктивном сопротивлении 3% и более высшие гармоники подавляются в значительной степени, а действующее значение суммарного тока стремится к величине тока основной гармоники. Когда преобразователь частоты работает в жестких условиях, например, если питание преобразователя частоты осуществляется от источника, к которому подключена тяговая электрическая подстанция, падение напряжения на дросселе можно увеличивать более 4%.

Оценить падение напряжения на дросселе можно по приведенной формуле: $U_L = 2\pi f L_{ED3N} I$

Быстродействующие предохранители используются для защиты по току входных цепей преобразователя (полупроводниковых диодов).

Допускается замена быстродействующих предохранителей на автоматы защиты с тепловым и электромагнитным расцепителем с кратностью срабатывания 3-5 (класс В). В этом случае рекомендуется использование сетевых дросселей.

* В ПЧ мощностью от 30 кВт входные быстродействующие предохранители встроенные.



Тормозные резисторы и модули

При торможении асинхронный двигатель отдает энергию назад в преобразователь частоты (работает в генераторном режиме), вследствие чего напряжение в звене постоянного тока повышается. Преобразователь пытается уменьшить напряжение, увеличивая выходную частоту, тем самым, уменьшая скольжение двигателя. Интенсивность замедления (торможения) в этом случае зависит от потерь мощности в преобразователе и двигателе.

ПЧ можно тормозить с мощностью около 20% от номинальной за счет собственных потерь двигателя и преобразователя. Этого обычно достаточно для небольших неинерционных нагрузок, т.е. там, где кинетическая энергия невелика или время торможения не критично. Если требуется произвести быстрое торможение, необходимо использовать тормозной ключ и резистор.

Некоторые типоразмеры преобразователей имеют встроенные тормозные ключи. Для остальных требуется внешний тормозной модуль. Рекомендуемые тормозные модули и резисторы приведены в руководствах по эксплуатации на соответствующие ПЧ.

Фильтры ЭМС

Для выполнения требований стандарта электромагнитной совместимости, описанных в европейских директивах EMC, для преобразователей частоты VFD разработаны специальные фильтры. Однако для полного удовлетворения требований EMC установка данных фильтров должна сопровождаться соответствующим правильным монтажом и подключением преобразователя частоты. При использовании внешнего РЧ фильтра класса В совместно с преобразователем VFD достигается снижение помех до уровня, соответствующего категории непроизводственных помещений. Для обеспечения правильного и надежного функционирования предусмотрите следующее:

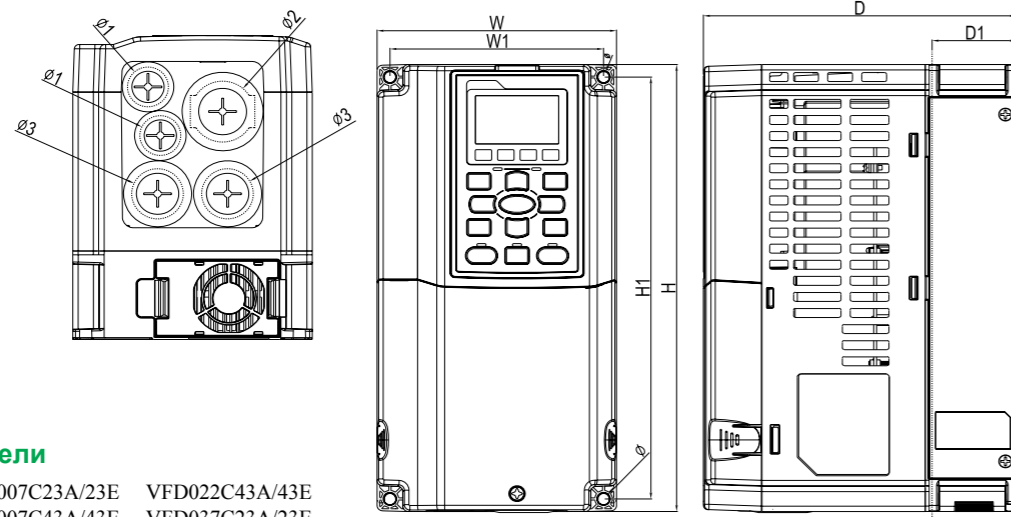
- При выборе защитных устройств необходимо учитывать токи утечки.
- Обеспечьте надежное заземление фильтра.

В некоторых сериях VFD радиочастотные фильтры встроенные. Рекомендации по выбору фильтров для конкретных моделей ПЧ даны в руководствах по эксплуатации на преобразователи.



■ Размеры

■ Типоразмер А



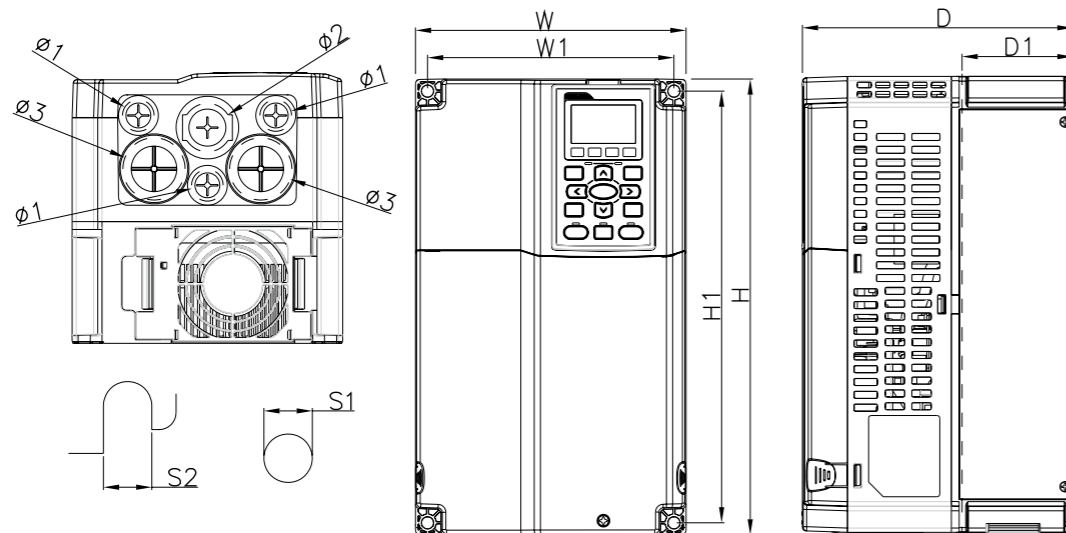
Модели

VFD007C23A/23E VFD022C43A/43E
 VFD007C43A/43E VFD037C23A/23E
 VFD015C23A/23E VFD037C43A/43E
 VFD015C43A/43E VFD040C43A/43E
 VFD022C23A/23E VFD055C43A/43E

Ед. изм.: мм [дюймы]

Типоразмер	W	H	D	W1	H1	D1*	Ø	Ø1	Ø2	Ø3	
A	мм	130.0	250.0	170.0	116.0	236.0	45.8	6.2	22.2	34.0	28.0
	дюймы	5.12	9.84	6.69	4.57	9.29	1.80	0.24	0.87	1.34	1.10

■ Типоразмер В



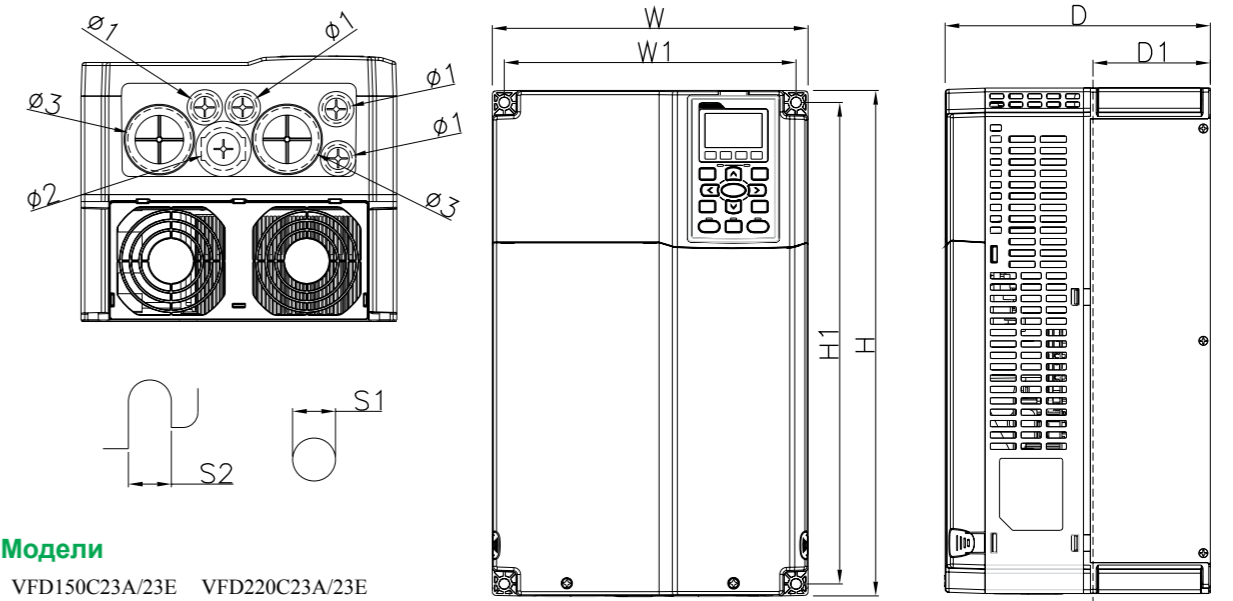
Модели

VFD055C23A/23E VFD110C23A/23E
 VFD075C23A/23E VFD110C43A/43E
 VFD075C43A/43E VFD150C43A/43E

Ед. изм.: мм [дюймы]

Типоразмер	W	H	D	W1	H1	D1*	Ø	Ø1	Ø2	Ø3	
B	мм	190.0	320.0	190.0	173.0	303.0	77.9	8.5	22.2	34.0	43.8
	дюймы	7.48	12.60	7.48	6.81	11.93	3.07	0.33	0.87	1.34	1.72

■ Типоразмер С



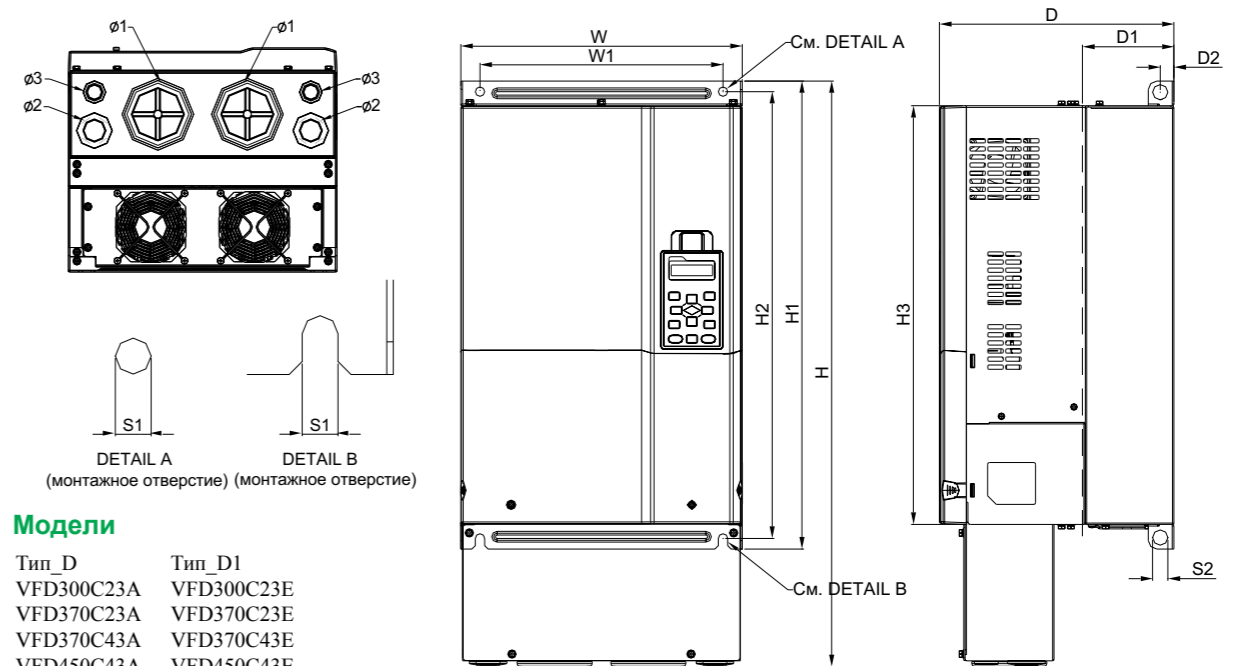
Модели

VFD150C23A/23E VFD220C23A/23E
 VFD185C23A/23E VFD220C43A/43E
 VFD185C43A/43E VFD300C43A/43E

Ед. изм.: мм [дюймы]

Типоразмер	W	H	D	W1	H1	D1*	Ø	Ø1	Ø2	Ø3	
C	мм	250.0	400.0	210.0	231.0	381.0	92.9	8.5	22.2	34.0	50.0
	дюймы	9.84	15.75	8.27	9.09	15.00	3.66	0.33	0.87	1.34	1.97

■ Типоразмер D



Модели

Тип_D Тип_D1
 VFD300C23A VFD300C23E
 VFD370C23A VFD370C23E
 VFD370C43A VFD370C43E
 VFD450C43A VFD450C43E
 VFD550C43A VFD550C43E
 VFD750C43A VFD750C43E

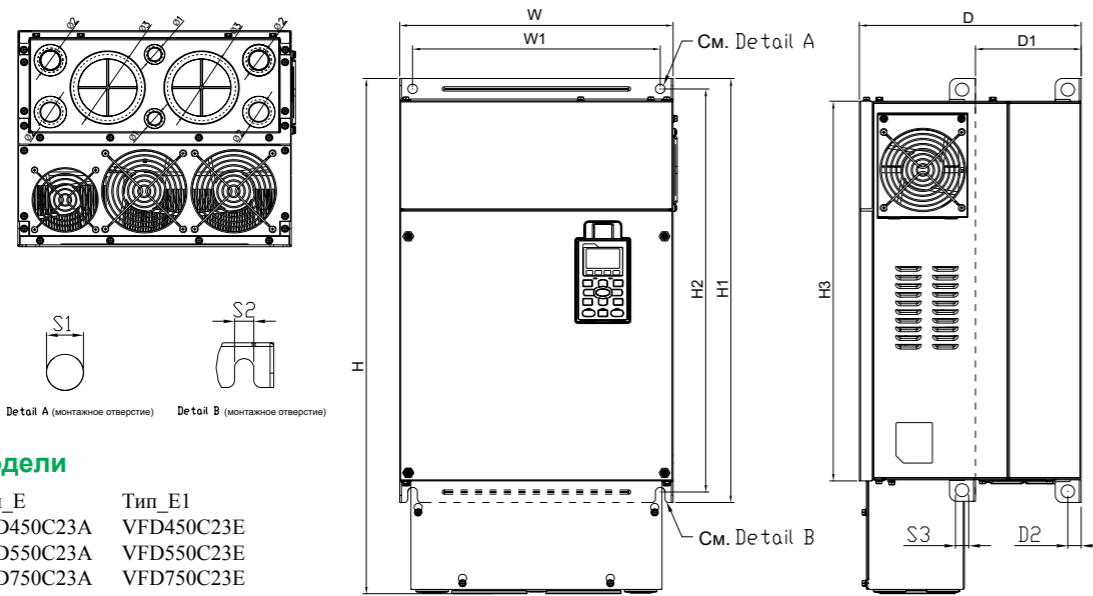
Ед. изм.: мм [дюймы]

Типоразмер	W	H	D	W1	H1	H2	H3	D1*	D2	S1	S2	Ø1	Ø2	Ø3
D	330.0 [12.99]	-	275.0 [10.83]	285.0 [11.22]	550.0 [21.65]	525.0 [20.67]	492.0 [19.37]	107.2 [4.22]	16.0 [0.63]	11.0 [0.43]	18.0 [0.71]	-	-	-
D1	330.0 [12.99]	688.3 [27.10]	275.0 [10.83]	285.0 [11.22]	550.0 [21.65]	525.0 [20.67]	492.0 [19.37]	107.2 [4.22]	16.0 [0.63]	11.0 [0.43]	18.0 [0.71]	76.2 [3.00]	34.0 [1.34]	22.0 [0.87]

D1* : Фланцевый монтаж

■ Размеры

■ Типоразмер E



Модели

Тип_E	Тип_E1
VFD450C23A	VFD450C23E
VFD550C23A	VFD550C23E
VFD750C23A	VFD750C23E
VFD900C43A	VFD900C43E
VFD1100C43A	VFD1100C43E

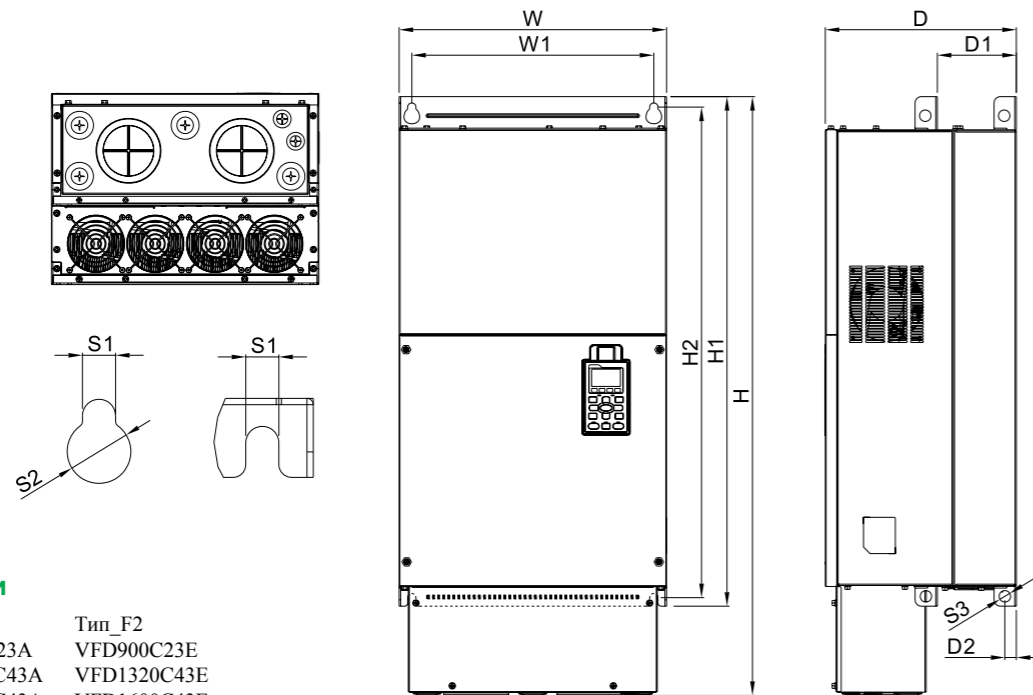
Ед. изм.: мм [дюймы]

Типоразмер	W	H	D	W1	H1	H2	H3	D1*	D2	S1, S2	S3	Ø1	Ø2	Ø3
E	370.0 [14.57]	-	300.0 [11.81]	335.0 [13.19]	589 [23.19]	560.0 [22.05]	528.0 [20.80]	143.0 [5.63]	18.0 [0.71]	13.0 [0.51]	18.0 [0.71]	-	-	-
E1	370.0 [14.57]	715.8 [28.18]	300.0 [11.81]	335.0 [13.19]	589 [23.19]	560.0 [22.05]	528.0 [20.80]	143.0 [5.63]	18.0 [0.71]	13.0 [0.51]	18.0 [0.71]	22.0 [0.87]	34.0 [1.34]	92.0 [3.62]

Ед. изм.: мм [дюймы]

D1* : Фланцевый монтаж

■ Типоразмер F



Модели

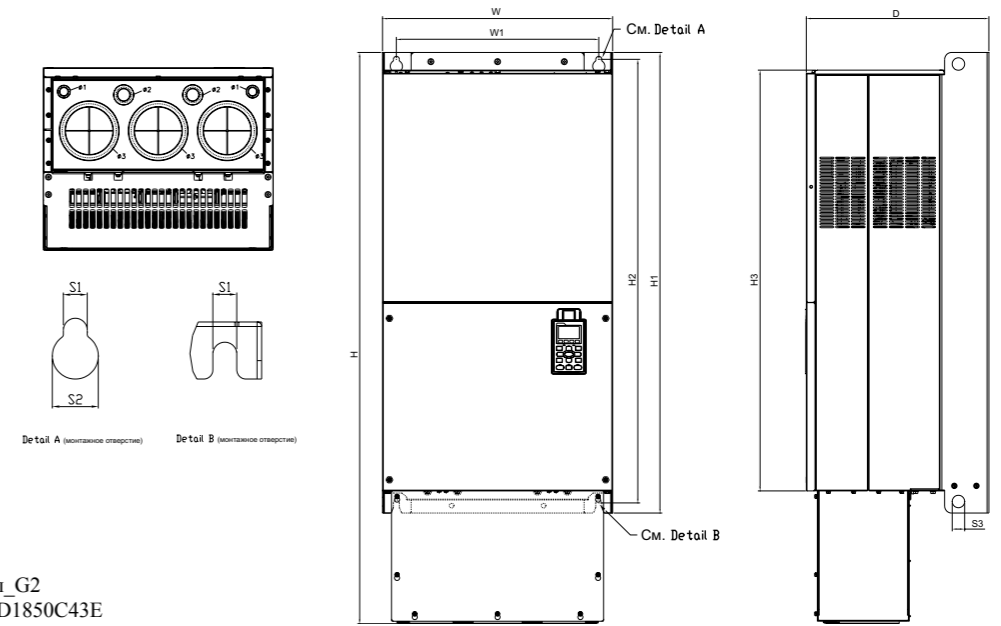
Тип_F1	Тип_F2
VFD900C23A	VFD900C23E
VFD1320C43A	VFD1320C43E
VFD1600C43A	VFD1600C43E

Ед. изм.: мм [дюймы]

Типоразмер	W	H	D	W1	H1	H2	D1	D2	S1	S2	S3
F1	420.0 [16.54]	-	300.0 [11.81]	380.0 [14.96]	800.0 [31.50]	770.0 [30.32]	124.0 [4.88]	18.0 [0.87]	13.0 [0.51]	25.0 [0.98]	18.0 [0.71]
F2	420.0 [16.54]	940.0 [37.00]	300.0 [11.81]	380.0 [14.96]	800.0 [31.50]	770.0 [30.32]	124.0 [4.88]	18.0 [0.87]	13.0 [0.51]	25.0 [0.98]	18.0 [0.71]

Ед. изм.: мм [дюймы]

■ Типоразмер G



Модели

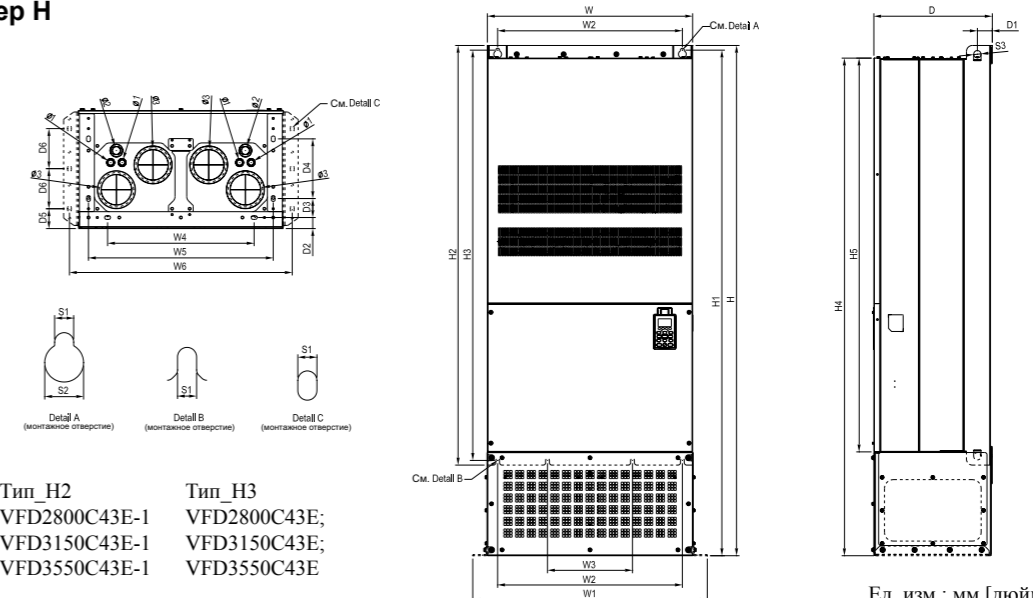
Тип_G1	Тип_G2
VFD1850C43A	VFD1850C43E
VFD2200C43A	VFD2200C43E

Ед. изм.: мм [дюймы]

Типоразмер	W	H	D	W1	H1	H2	H3	S1	S2	S3	ψ1	ψ2	ψ3
G1	500.0 [19.69]	-	397.0 [15.63]	440.0 [217.3]	1000.0 [39.37]	963.0 [37.91]	913.0 [35.97]	13.0 [0.51]	26.5 [1.04]	27.0 [1.06]	-	-	-
G2	500.0 [19.69]	1240.2 [48.83]	397.0 [15.63]	440.0 [217.3]	1000.0 [39.37]	963.0 [37.91]	913.0 [35.97]	13.0 [0.51]	26.5 [1.04]	27.0 [1.06]	22.0 [0.87]	34.0 [1.34]	117.5 [4.63]

Ед. изм.: мм [дюймы]

■ Типоразмер H



Модели

Тип_H1	Тип_H2	Тип_H3
VFD2800C43A	VFD2800C43E-I	VFD2800C43E;
VFD3150C43A	VFD3150C43E-I	VFD3150C43E;
VFD3550C43A	VFD3550C43E-I	VFD3550C43E

Ед. изм.: мм [дюймы]

Типоразмер	W	H	D	W1	W2	W3	W4	W5	W6	H1	H2	H3	H4
H1	700.0 [27.56]	-	398.0 [15.67]	-	630.0 [24.80]	290.0 [11.42]	-	-	-	-	1435.0 [56.50]	1403.0 [55.24]	-
H2	700.0 [27.56]	1745.0 [68.70]	404.0 [15.91]	800.0 [31.50]	-	-	500.0 [19.69]	630.0 [24.80]	760.0 [29.92]	1729.0 [68.07]	-	-	1701.6 [66.99]
H3	700.0 [27.56]	1745.0 [68.70]	404.0 [15.91]	800.0 [31.50]	-	-	500.0 [19.69]	630.0 [24.80]	760.0 [29.92]	1729.0 [68.07]	-	-	1701.6 [66.99]

Ед. изм.: мм [дюймы]

Типоразмер	H5	D1	D2	D3	D4	D5	D6	S1	S2	S3	ψ1	ψ2	ψ3
H1	1346.6 [53.02]	45.0 [1.77]	-	-	-	-	-	13.0 [0.51]	26.5 [1.04]	25.0 [0.98]	-	-	-
H2	1346.6 [53.02]	51.0 [2.01]	38.0 [1.50]	65.0 [2.56]	204.0 [8.03]	68.0 [2.68]	137.0 [5.39]	13.0 [0.51]	26.5 [1.04]	25.0 [0.98]	-	-	-
H3	1346.6 [53.02]	51.0 [2.01]	38.0 [1.50]	65.0 [2.56]	204.0 [8.03]	68.0 [2.68]	137.0 [5.39]	13.0 [0.51]	26.5 [1.04]	25.0 [0.98]	22.0 [0.87]	34.0 [1.34]	117.5 [4.63]



ВНИМАНИЕ

Стандартные двигатели

- Стандартные двигатели на 400В**
 При управлении стандартными асинхронными двигателями на 400В рекомендуется применять моторные дроссели для увеличения ресурса изоляции обмоток двигателя.
- Нагрузочные характеристики**
 При работе стандартного двигателя на скорости ниже номинальной возможен его перегрев из-за уменьшения охлаждающей способности его вентилятора. Поэтому рекомендуется снижать нагрузку или применять внешний независимый вентилятор.
- Вибрация**
 Из-за остаточного дисбаланса ротора и приводного механизма может наблюдаться повышенная вибрация и механический резонанс, что особенно характерно для 2-полюсных двигателей на частоте более 50Гц.
- Акустический шум**
 Шум двигателя при частотном регулировании будет выше, чем при прямом управлении от сети. Для его уменьшения можно увеличить частоту ШИМ. Также, на скоростях выше номинальной, вентилятор двигателя будет шуметь сильнее.

Специальные двигатели

- Многоскоростные двигатели**
 Номинальный ток этих двигателей отличается от стандартного двигателя такой же мощности. Учтите это при выборе модели ПЧ - выбирайте по току. Старайтесь избегать переключения полюсов при работе привода и используйте торможение на выбеге.
- Взрывобезопасный двигатель**
 Должен быть установлен и смонтирован в соответствии с требованиями по взрывобезопасности. Преобразователи частоты VFD не отвечают специальным требованиям по взрывобезопасности.
- Двигатель погружного насоса**
 Номинальный ток этих двигателей больше, чем у стандартного двигателя такой же мощности. Учтите это при выборе мощности ПЧ - выбирайте по току. Тепловая характеристика этих двигателей отличается от стандартной.
- Двигатель с тормозом**
 Механический тормоз, встроенный в двигатель, должен запитываться сетевым напряжением. Не рекомендуется подключать тормоз к выходу ПЧ во избежание его повреждения.
- Мотор-редуктор**
 Методы смазки и требования к скоростному режиму редукторов различных производителей могут быть разными. При работе длительное время на низких или высоких скоростях надо учесть снижение эффективности смазки.
- Однофазный двигатель**
 Преобразователи частоты Delta VFD не предназначены для управления однофазными двигателями.

Внешние условия

- Место установки**
 - Рабочая температура окружающей среды должна быть в диапазоне от -10 до 50 °С.
 - Преобразователь и тормозной резистор должны устанавливаться на негорючих поверхностях, так как при определенных условиях могут значительно нагреваться.
 - Условия эксплуатации ПЧ должны соответствовать требованиям руководства по эксплуатации.

Монтаж

- Сигнальные провода**
 Для дистанционного управления рекомендуется использовать экранированные витые пары длиной не более 20м.
- Длина моторного кабеля**
 При длинном моторном кабеле (более 30м) может происходить перегрузка по току из-за емкостных утечек и падения напряжения. В этом случае рекомендуется снизить частоту ШИМ и использовать моторный дроссель.
- Тип и сечение проводов**
 Рекомендуется использовать медные кабели с сечением, указанным в руководстве по эксплуатации ПЧ.
- Заземление**
 Обязательно выполняйте заземление частотного преобразователя в соответствии с требованиями национальных стандартов и руководства по эксплуатации ПЧ.

Выбор мощности привода

- Стандартный двигатель**
 Рекомендуется выбирать модель преобразователя по току двигателя в соответствии со спецификацией. Выбирайте преобразователь с запасом по мощности, если требуется повышенный пусковой момент и короткое время разгона/торможения.
- Специальный двигатель**
 Номинальный ток преобразователя должен быть больше номинального тока двигателя.

Перевозка/хранение

- Условия транспортировки и хранения ПЧ должны соответствовать требованиям руководства по эксплуатации.

Дополн. оборудование

- Автоматический выключатель**
 Всегда устанавливайте на входе ПЧ автоматический выключатель или быстродействующие предохранители с отключающей способностью, рекомендованной в руководстве по эксплуатации.
- Магнитный контактор на выходе ПЧ**
 Переключения контактора, установленного между преобразователем и двигателем, должны осуществляться только на остановленном приводе.
- Магнитный контактор на входе ПЧ**
 Не рекомендуется включать сетевой контактор чаще 1 раза в час. Для запуска и остановки двигателя лучше пользоваться командами ПУСК/СТОП.
- Защита двигателя**
 Функция электронной тепловой защиты реализована в ПЧ для стандартного и специального двигателя. Характеристика защиты для этих типов отличается. При использовании высокоскоростных и погружных двигателей постоянная времени теплового реле должна быть снижена.

 При длинном моторном кабеле емкостные токи утечки могут вносить погрешность в работу электронного теплового реле. В этом случае следует уменьшить несущую частоту ШИМ и использовать моторный дроссель на выходе ПЧ.
- Не применяйте конденсаторные устройства повышения коэффициента мощности**
 Для повышения коэффициента мощности привода можно использовать дроссель постоянного тока. Применение емкостных устройств на выходе ПЧ может привести к его повреждению.
- Не применяйте разрядные устройства**
 Запрещается применять разрядные устройства и варисторы на выходе ПЧ.

- ЭМС**
 Преобразователи Delta VFD полностью соответствуют требованиям по электромагнитной совместимости при использовании РЧ-фильтра и экранированных кабелей.

