

## Источники питания DVPPS01, DVPPS02. Руководство пользователя

### 1. Внимание

**⚠** Данная инструкция содержит сведения по установке, подключению, электрические характеристики и описание неисправностей источников питания DVPPS01 (-02).

**⚠** Устройства серии DVPPS являются устройствами открытого типа. Это означает, что источники питания предназначены для установки в шкаф в среде, не содержащей коррозионных газов, высокой влажности и вибрации. Кроме того, оборудование должно быть снабжено закрывающимися на ключ дверцами для обеспечения защиты от несанкционированного доступа.

**⚠** Не подавайте напряжение питания сети на выходные клеммы источника питания. В противном случае источник питания может быть повреждён. Для исключения электромагнитных помех осуществляйте заземление источника питания с помощью клеммы заземления.

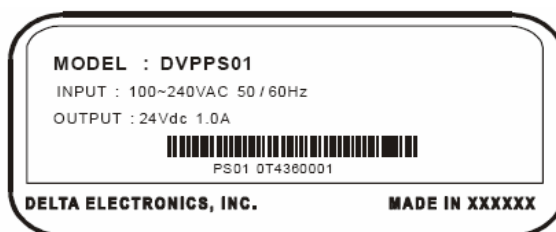
### 2. Общие сведения

#### 2.1 Описание моделей источника питания.

Источники питания серии DVPPS имеют две модели, отличающиеся выходной нагрузочной способностью. Модель DVPPS01 имеет на выходе 24 В постоянного тока с нагрузкой до 1 А, модель DVPPS02 – 24 В, 2 А. Серия DVPPS разработана для совместного использования с контроллерами серии DVP и предназначена для легкой установки, размещения и подключения вместе с контроллерами.

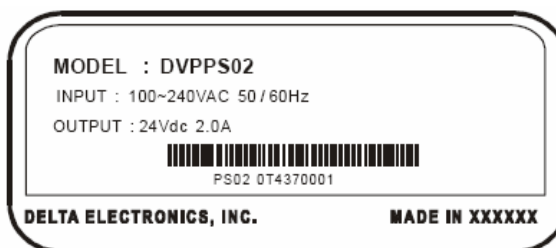
#### Заводская табличка DVPPS01

Название модели →  
Входное напряжение →  
Выходное напряжение →  
Штрих-код и сер. номер →



#### Заводская табличка DVPPS02

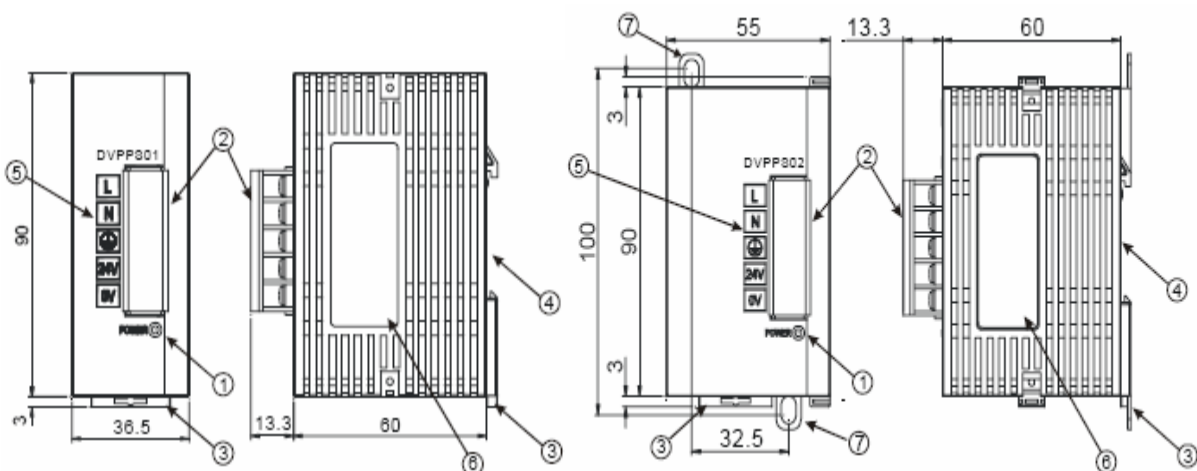
Название модели →  
Входное напряжение →  
Выходное напряжение →  
Штрих-код и сер. номер →



## 2.2 Внешний вид и габаритные размеры.

### DVPPS01

### DVPPS02



1. Светодиодный индикатор напряжения сети
2. Винтовые клеммы входа и выхода.
3. Защёлка для DIN-рейки
4. Посадочное место под DIN-рейку
5. Маркировка соединительных клемм
6. Заводская табличка
7. Монтажная защёлка.

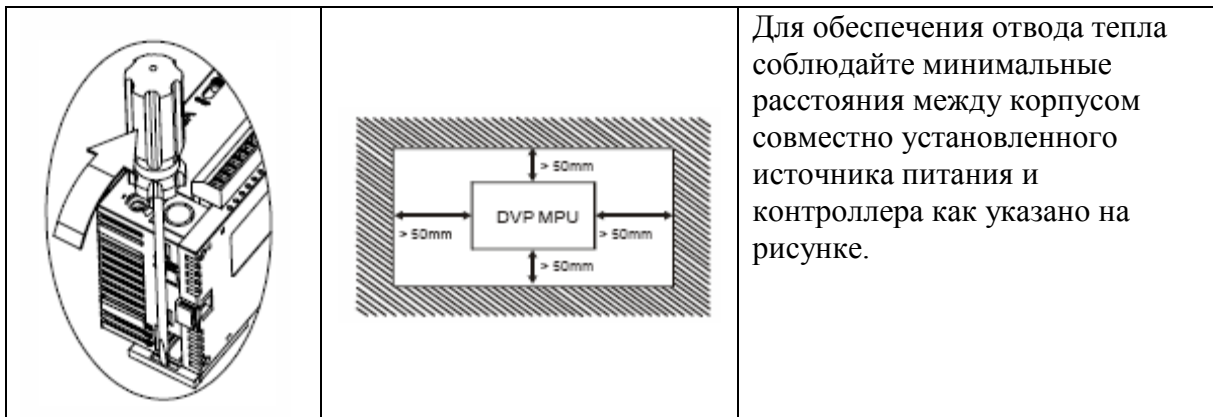
## 3. Спецификация.

Характеристика	DVPPS01	DVPPS02
Напряжение питания	100 ÷ 240 В пер.тока (-15 % ÷ + 10%) 50/60 Гц	
Выходное напряжение	24 В пост. тока(±3%), 1А.	24 В пост. тока(±3%), 2 А.
Выходные пульсации	Не более 100мВ при полной нагрузке	Не более 240мВ при полной нагрузке
КПД	Типовое значение 78 ÷ 87 % при полной нагрузке.	
Перегрузка и защита От КЗ.	Автоматическое восстановление напряжения после устранения перегрузки или к.з.	
Заземление	Сечение провода заземления должно быть не менее сечения проводов входного питания.	
Условия эксплуатации и хранения	Температура при эксплуатации 0 ÷ 55 °С, влажность 50 ÷ 95 %, Степень загрязнения среды: 2 Температура при хранении: -25 ÷ 70 °С, влажность 5 ÷ 95 %,	
Соответствие стандартам	UL, Inc., UL508 (Промышленное управляющее оборудование), EMC Directive 89/336/EEC и Directive 73/23/EEC	
Вес (гр.)	158	250

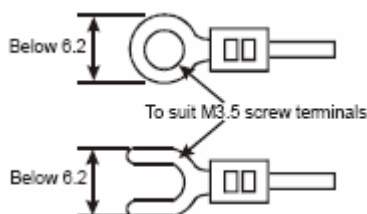
## 4. Установка и подключение.

### 4.1 Способы монтажа и подключения.

- Установка на DIN-рейку. Источник питания предназначен для установки на стандартную 35-мм DIN – рейку. Для фиксации используется защёлка. Для демонтажа используется отвертка как показано на рисунке:



- Подключение.
  1. Используйте наконечники на провод при монтаже электрических соединений. Момент затяжки винтов должен быть  $5 \div 8 \text{ кг*см}$ .
  2. Зачищенная часть проводов не должна выступать за пределы винтовой клеммы. После электрического монтажа закрепите провод отдельно от радиатора во избежание повреждения изоляции.
  3. Используйте только медный провод, рассчитанный на рабочую температуру не менее  $60^\circ \text{C}$ .



### 4.2 Замечания по подключению.

- Окружающая среда.
  1. Хранение должно быть в среде без наличия агрессивных и коррозионных газов, пыли.
  2. Не допускайте хранения при высокой температуре и влажности.
  3. Не устанавливайте устройство на неустойчивую и вибрирующую поверхность.
- Подключение входного напряжения питания.
  1. Источник переменного напряжения  $100 \div 240 \text{ В}$  (50/60 Гц) должен быть подключен к клеммам «L» и «N». Любое соединение сетевых проводов с клеммами «+24V» и «0V» вызовет повреждение устройства.
  2. Устройство должно быть заземлено с использованием специальной клеммы заземления.

3. При пропадании входного напряжения менее, чем на 10 миллисекунд, источник питания сохраняет нормальную работоспособность. При более длительном пропадании напряжения сети источник питания отключит все выходы и прекратит работу.

## 5. Включение.

- Индикатор питания, включение и тестирование.

При подаче сетевого напряжения питания должен включиться светодиод зелёного свечения. При отсутствии свечения светодиода проверьте электрические соединения и наличие к.з. на выходе устройства.

## 6. Неисправности.

Признаком неисправности может служить светодиодный индикатор. Если индикатор не светиться, то проверьте наличие сетевого питания. При наличии сетевого питания и отсутствии свечения светодиода источник питания неисправен. В этом случае свяжитесь с поставщиком для консультации.



Заводы-изготовители:

Taoyuan1  
31-1, Xingbang Road, Guishan Industrial Zone,  
Taoyuan County 33370, Taiwan, R.O.C.  
TEL: 886-3-362-6301 / FAX: 886-3-362-7267

Wujiang Plant3  
1688 Jiangxing East Road,  
Wujiang Economy Development Zone,  
Wujiang City, Jiang Su Province,  
People's Republic of China (Post code: 215200)  
TEL: 86-512-6340-3008 / FAX: 86-512-6340-7290