



ОПЕРАТОРСКИЕ ПАНЕЛИ

Руководство по эксплуатации



Описание аппаратной части и руководство по установке панелей оператора серии TP:

TP02G и TP04G	_____	стр.2
TP04G-AL/AL2	_____	стр.9
TP05G и TP08G	_____	стр.16
TP04G-BL-C	_____	стр.25
TP04P	_____	стр.32


Благодарим Вас за выбор продукции Delta. Панели оператора серии TP включают следующие модели: **TP02G-AS1** с разрешающей способностью экрана 160x32 точек; **TP04G-AS2** - 128x64 точек; **TP04G-AL/AL2/BL-C/P** - 192x64 точек; **TP05G-BS2** - 160x80 точек; **TP08G-BS2** - 240x128 точек. Все модели поддерживают многоязычное меню дисплея (включая кириллицу), имеют встроенные порты RS232 и RS485/422. Порты RS232 и RS485 могут использоваться одновременно. Панель TP04P имеет встроенный ПЛК с поддержкой 16-32 входов/выходов, команд ПЛК и 8000 шагов SRAM для программирования.

Кроме того, панели TP04, TP05, TP08 имеют встроенные часы реального времени и светодиоды аварийной сигнализации. Пользователь может отдельно приобрести карту расширения для копирования программы с одной панели на другую. Вместе с панелями поставляется бесплатное программное обеспечение TPEditor, позволяющее легко и просто создавать объекты и картинки для отображения на экране панели. Для питания панели используйте источники питания DELTA DVPPS01 или DVPPS02.

Внимание!

Перед началом использования панели оператора (далее по тексту, панели) обязательно прочтите данное руководство.

Предупреждения!

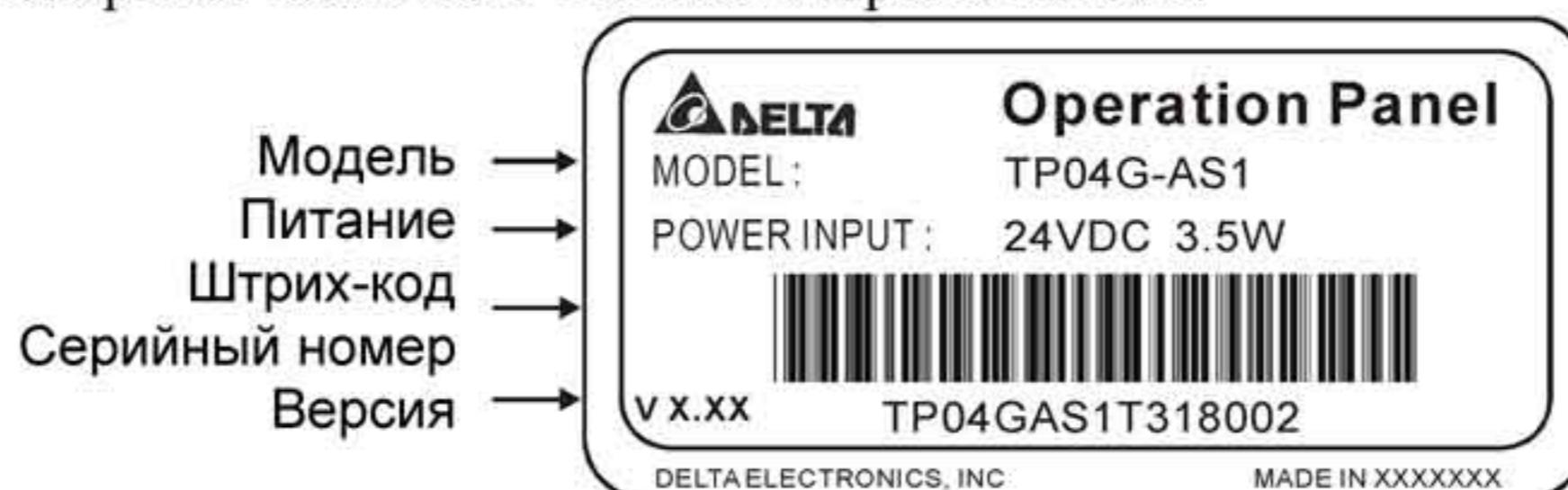
- ✓ Подсоединяйте провода только при отключенном питании. Работы по монтажу и профилактике должны проводиться только квалифицированным персоналом.
- ✓ Лицевая сторона является водонепроницаемой, однако избегайте попадания на панель коррозионных жидкостей, смазок и острых предметов
- ✓ Напряжением питания панели является 24В постоянного тока. Перед включением панели проверьте правильность подключения и исключите возможность попадания переменного напряжения на какие-либо клеммы панели, включая порт RS485. В противном случае панель выйдет из строя.
- ✓ Не прикасайтесь к клеммам на панели при поданном напряжении питания, а также к внутренним микросхемам после его снятия в течение 1 минуты
- ✓ Убедитесь, что клемма заземления подключена правильно. Это поможет избежать электрического пробоя и электромагнитных помех 
- ✓ Используйте для монтажа панели только штатный крепеж, поставляемый компанией DELTA в комплекте с панелью. Не превышайте допустимые усилия при затягивании винтов, в противном случае корпус панели может повредиться.

Панели оператора серий TP02G и TP04G



Расшифровка обозначений

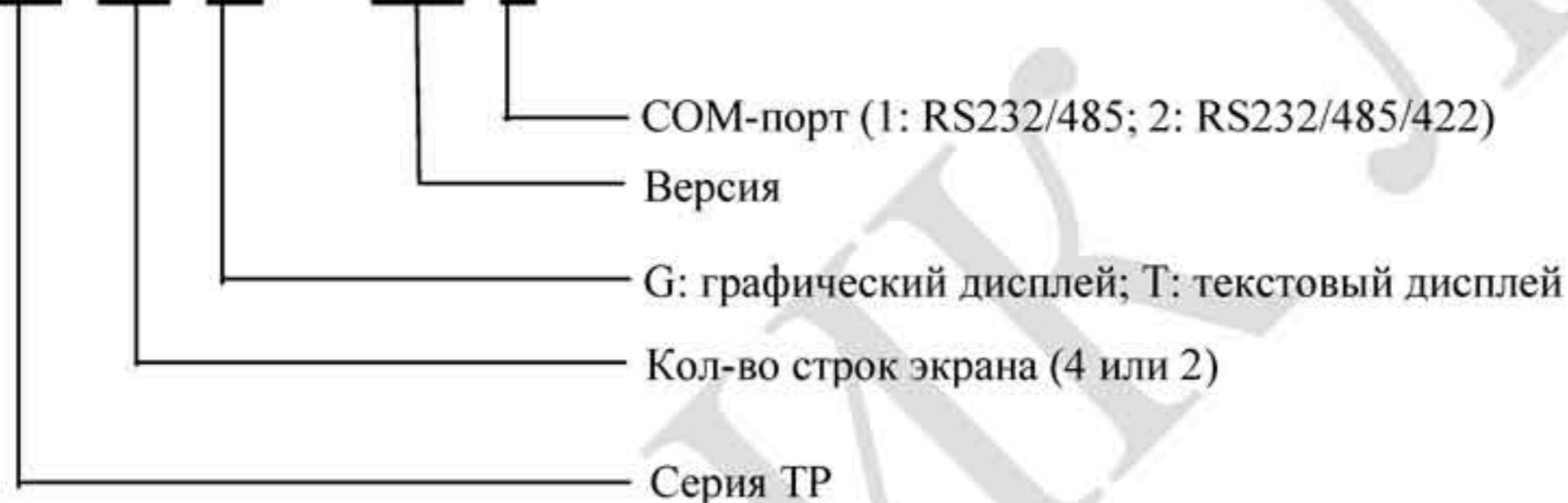
Паспортная табличка с тыльной стороны панели:



Примечание: поле «MADE IN XXXXX» может содержать название разных стран в зависимости от того, на каком заводе была произведена панель.

Модель:

TP 04 G - AS 1

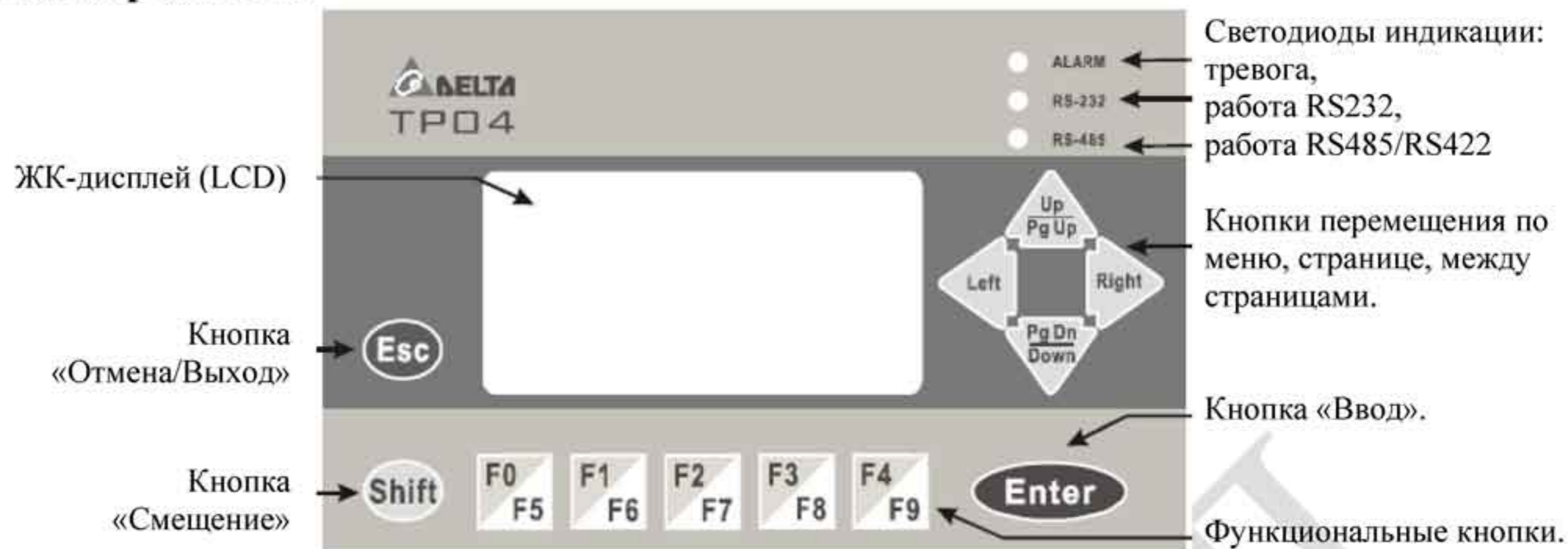


Серийный номер:

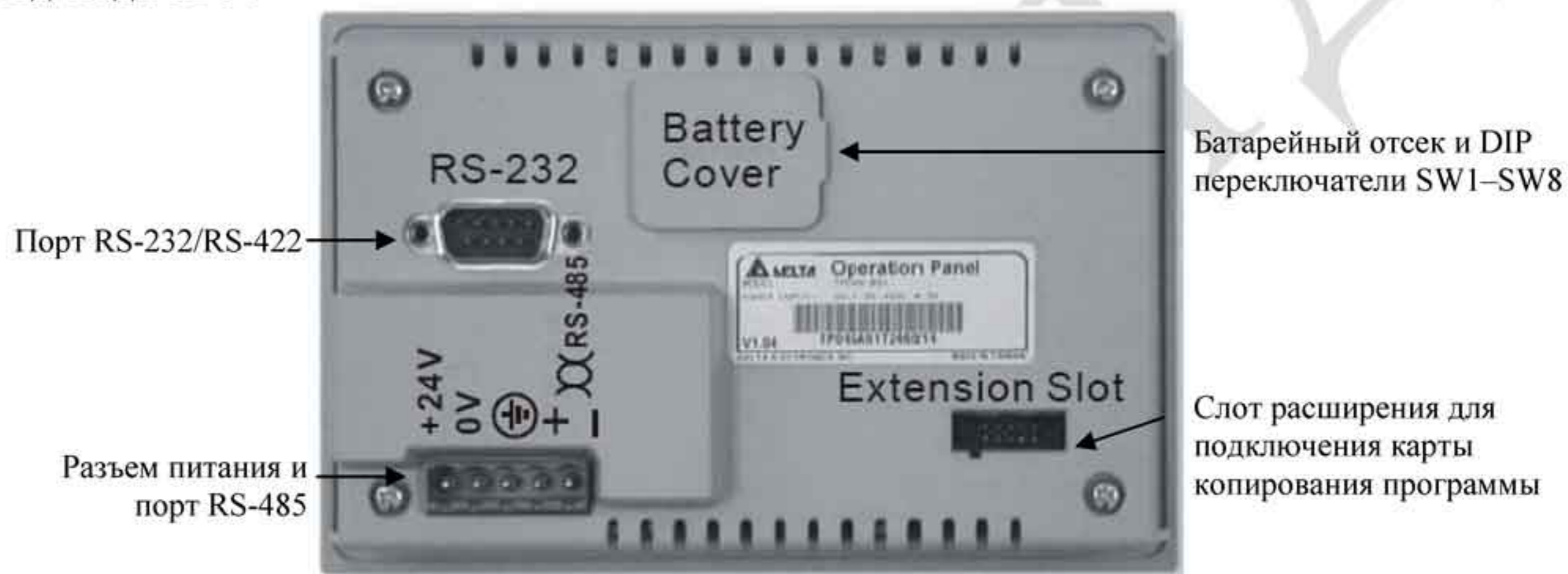
TP04GAS 1 T 3 18 002



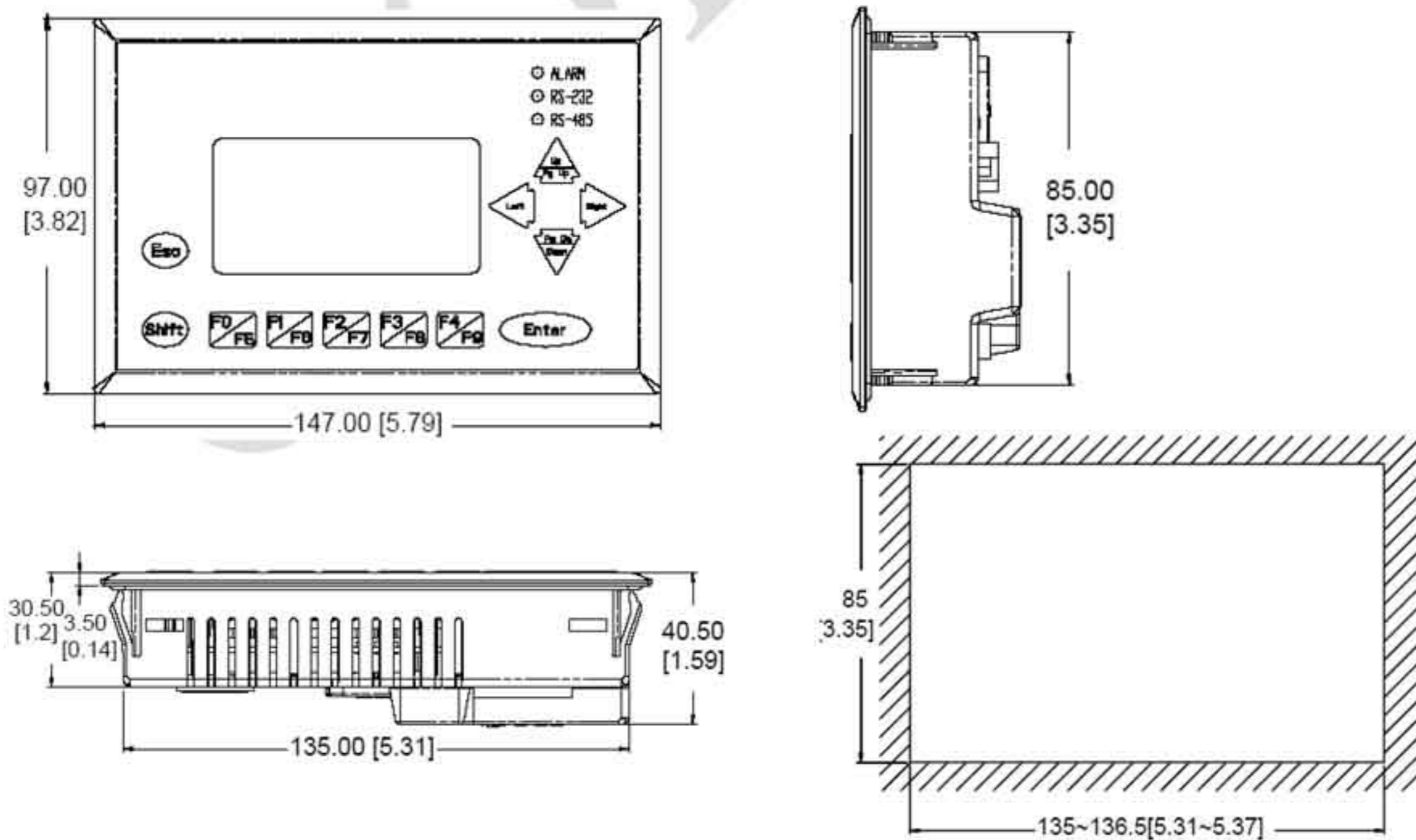
Вид спереди TP04



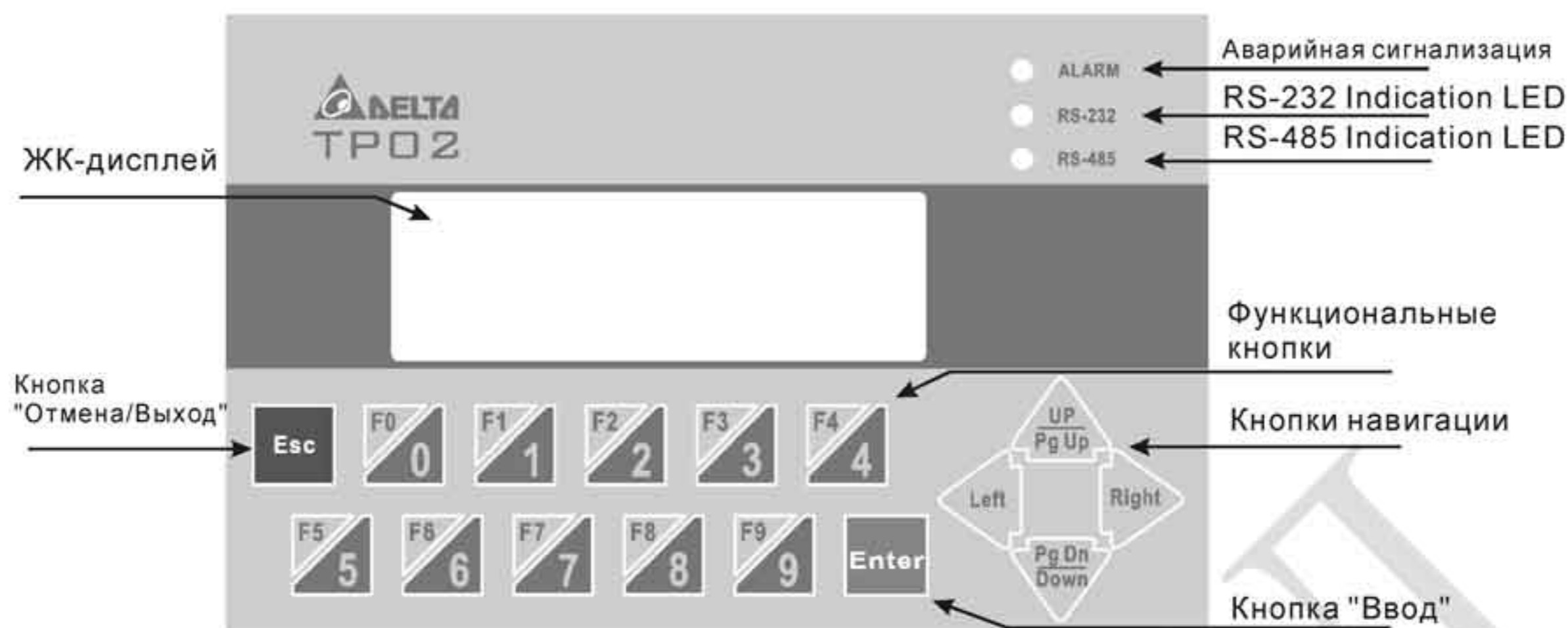
Вид сзади TP04



Размеры TP02 и TP04



Вид спереди TP02



Вид сзади TP02



Описание органов управления и индикации панелей TP02 и TP04

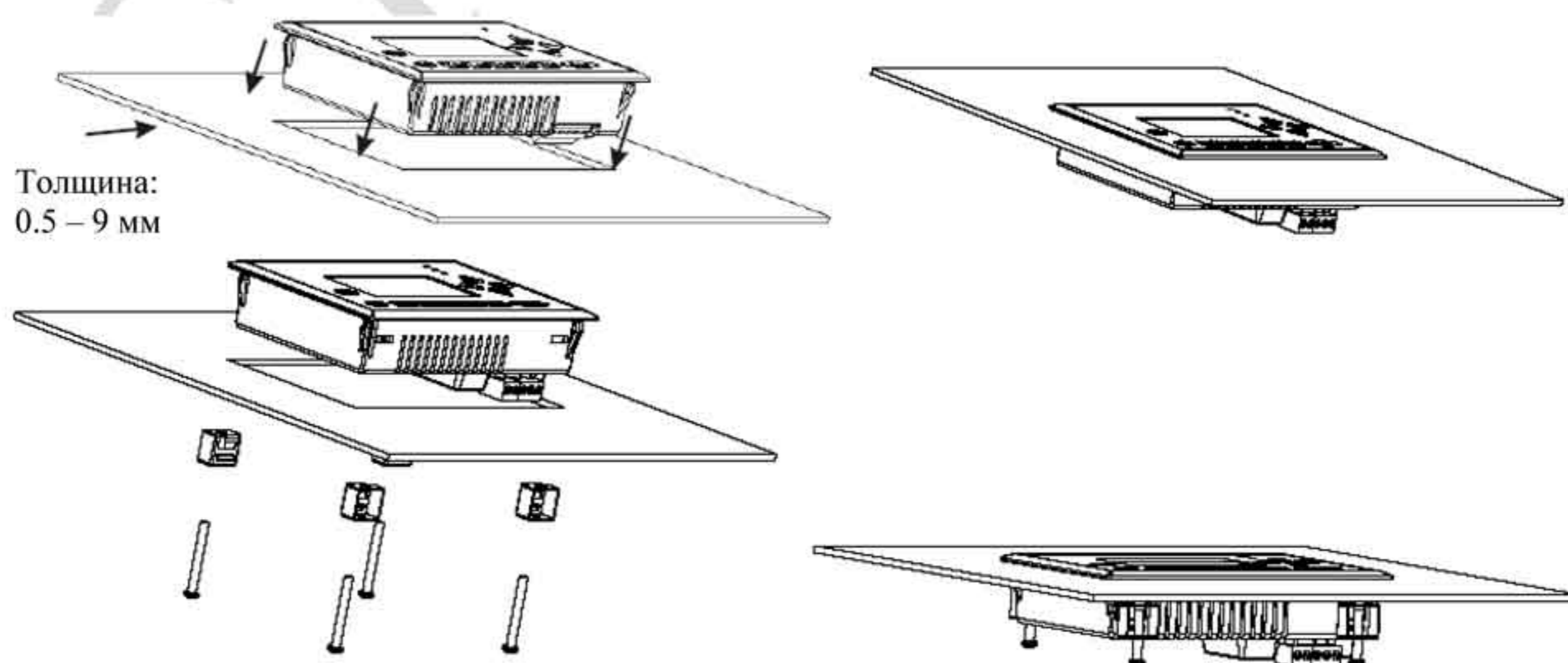
Alarm	Светодиод аварийной сигнализации	1. Светодиод медленно мигает при подаче напряжения питания; 2. Светодиод быстро мигает при возникновении аварийной ситуации.
RS-232	Светодиод сигнализации работы RS-232	Светодиод мигает при передаче/приеме информации по интерфейсу RS-232
RS-485	Светодиод сигнализации работы RS-485	Светодиод мигает при передаче/приеме информации по интерфейсу RS-485/RS-422
Esc	Кнопка «Отмена/Выход»	Используется для отмены некорректного действия или для выхода в системное меню
Up/PgUp Down/PgDn	Кнопки навигации	Используются для увеличения/уменьшения выбранного значения и для перехода к предыдущей/следующей странице
Left Right	Кнопки навигации	Используются для перемещения курсора влево/вправо
Shift	Кнопка выбора регистра	Используется для выбора функциональных кнопок F5, F6, F7, F8, F9
F0 – F9	Функциональные кнопки	Кнопки могут свободно программироваться на выполнение различных задач.
Enter	Кнопка «Ввод»	Используется для ввода значений и для выполнения системных команд.

Спецификация панелей TP02 и TP04

Дисплей	STN жидкокристаллический монохромный с подсветкой, автоматически отключаемой через 1...99 сек
Разрешение	160 x 32 (для TP02) 128 x 64 (для TP04)
Площадь экрана	72мм x 22мм для TP02 67мм x 32мм (3") для TP04
Контрастность	10 ступеней корректировки контрастности
Языки, шрифты	ASCII символы вкл. европейские языки
Высота шрифта, мм	5x8, 8x8, 8x12, 8x16
Кол-во строк и знаков	25x8, 16x8, 16x5, 16x4
Светодиодная индикация	Питание, ошибка коммуникации, программируемая пользователем
Память программы	256кБ Flash
Системная память	32кБ ПЗУ
Процессор	Hitachi 3064
Интерфейсы	RS-232, RS-485: (9600 – 115200 бит/с) и RS-422 (в TP04G-AS2)
Напряжение питания	24 В постоянного тока -10%...+20% (3.5 Вт макс.)
Батарея	3 В постоянного тока (только в TP04G)
Степень защиты лицевой стороны	IP65/NEMA4
Рабочая температура окружающей среды	0...+50 ⁰ С при влажности 20-90% без конденсата
Температура хранения	-20...+50 ⁰ С
Высота установки	до 2000м над уровнем моря
Допустимая вибрация	0,5мм на частоте 10-55Гц по трем осям в течение 2-х часов
Ударные нагрузки	10G, 11мс, в количестве 3 раз по каждой из трех осей
Степень загрязнения	2
Масса	0.24 кг

Способ установки

Вставьте панель TP04G/ TP02G в отверстие и закрепите фиксаторами (фиксаторы идут в комплекте).



Описание системного меню

Для входа в системное меню нажмите «Esc» и удерживайте в течение 5 сек.

Пункт меню	Описание
Download Program	Эта команда позволяет загрузить в панель TP04G/TP02G рабочую программу из персонального компьютера с установленным программным обеспечением TPEdit. Соединение выполнять по RS-232 кабелем DVPACAB530.
Upload Program	Эта команда позволяет загрузить в персональный компьютер с установленным программным обеспечением TPEdit рабочую программу из панели TP04G/TP02G. Соединение выполнять по RS-232 кабелем DVPACAB530.
Copy Program	Эта команда позволяет копировать рабочую программу из одной панели TP04G/TP02G (transmit programs) в другую (receive programs). Соединение выполнять по RS-485 витой парой.
TP04 Settings	Используется для настройки панели. <ol style="list-style-type: none"> Communication protocol: Устанавливается адрес, порт и протокол коммуникации. Contrast: Корректировка контрастности дисплея. Back-light: Установка времени отключения подсветки дисплея (0.0 – 99 сек). Date and Time: Корректировка календаря и часов реального времени. Индикатор емкости батареи. Buzzer: Включение/выключение звукового сигнала. Language Setting: Выбирается язык меню. Password setting: Разрешение и установка пароля. Заводская установка – 1234. Startup display: Установка номера начальной страницы.
Execute	Выход из системного меню и выполнение рабочей программы.
PLC Connection	Выбирается способ соединения TP04 и ПЛК: <ol style="list-style-type: none"> COM1: Соединение по RS-232 кабелем DVPACAB215 или DVPACAB230. COM2: Соединение по RS-485 двухпроводным кабелем типа витая пара или по RS-422 4-х проводным кабелем.

Примечание! Полное описание системного меню панели и программного обеспечения TPEditor содержится в руководстве по программированию панелей TP, поставляемого по запросу.

Ввод пароля

Для ввода пароля можно использовать цифры 0 - 9 и буквы A – Z.

Буквы и цифры вводятся последовательным нажатием функциональных кнопок F0 – F4 следующим образом:

F0: 0 → 5 → A → B → C → D → E → F → 0

F1: 1 → 6 → G → H → I → J → K → 1

F2: 2 → 7 → L → M → N → O → P → 2

F3: 3 → 8 → Q → R → S → T → U → V → 3

F4: 4 → 9 → W → X → Y → Z → 4

Если Вы забудете введенный пароль, то можно выполнить сброс панели на заводские установки с помощью универсального пароля 8888. Но следует помнить, что рабочая программа будет стерта.

Карта копирования программы (PCC)

Карта копирования программы служит для переноса рабочей программы с одной панели ТР04 на другую. Карта вставляется в слот расширения панели (Extension Slot) только при выключенном напряжении питания панели.

Последовательность действий при копировании программы из ТР04 в PCC:

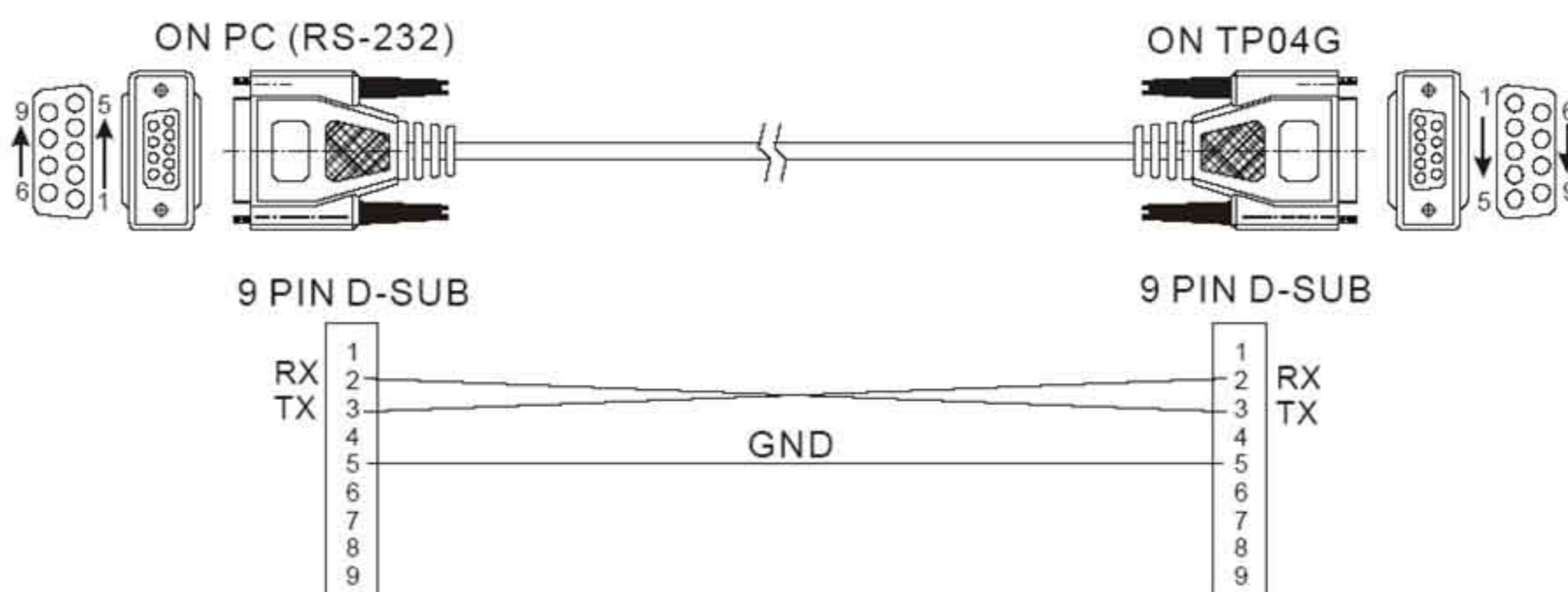
1. Поставьте переключатель на карте PCC в положение - ТР→PCC
2. Вставьте карту в слот расширения панели (Extension Slot)
3. Подайте напряжение питания на панель ТР04 и на экране высветится сообщение «ТР series and PCC is different». Нажмите «Enter» для начала копирования программы или «Esc» для отмены. Во время копирования на экране будет сообщение “ТР →PCC series Please wait!”. При завершении копирования на экране будет сообщение “Please Remove the PCC and Reboot”
4. Снимите напряжение питания с панели, извлеките карту из слота.

Последовательность действий при копировании программы из PCC в ТР04:

1. Поставьте переключатель на карте PCC в положение - PCC → ТР
2. Вставьте карту в слот расширения панели (Extension Slot)
3. Подайте напряжение питания на панель ТР04. Если в PCC нет программы, то на экране высветится сообщение “The PCC is Empty PCC→ТР series is illegal”. Во время копирования на экране будет сообщение “ PCC → ТР series Please wait !”. При завершении копирования на экране будет сообщение “Please Remove the PCC and Reboot”.
4. Снимите напряжение питания с панели, извлеките карту из слота.

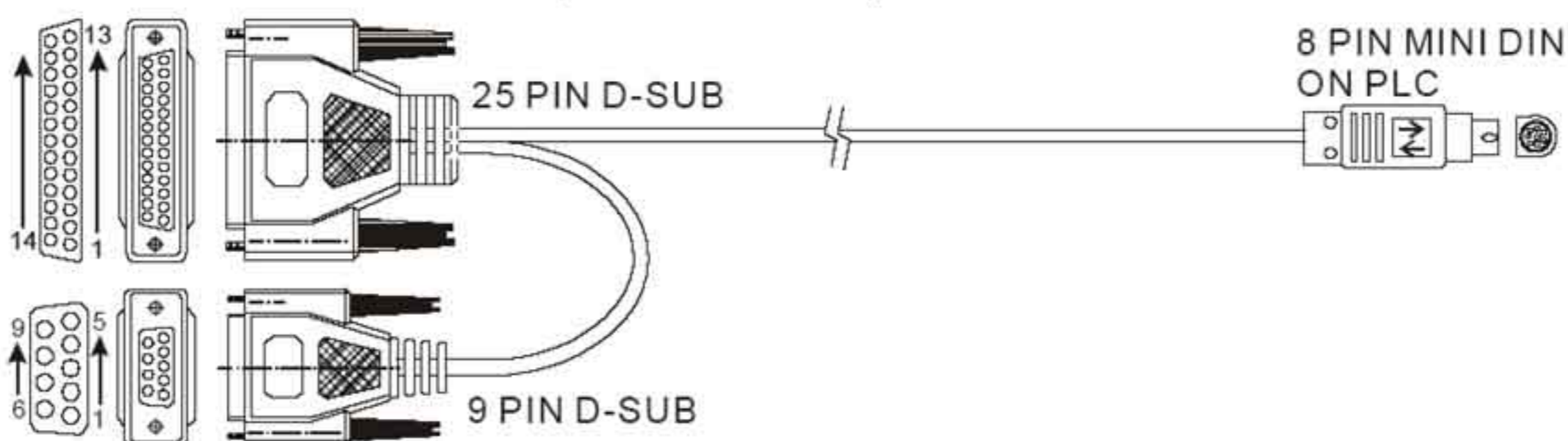
Коммуникационные кабели

Кабель **DVPACAB530** для соединения панели ТР04 и персонального компьютера (PC)
PC ←→ ТР04G

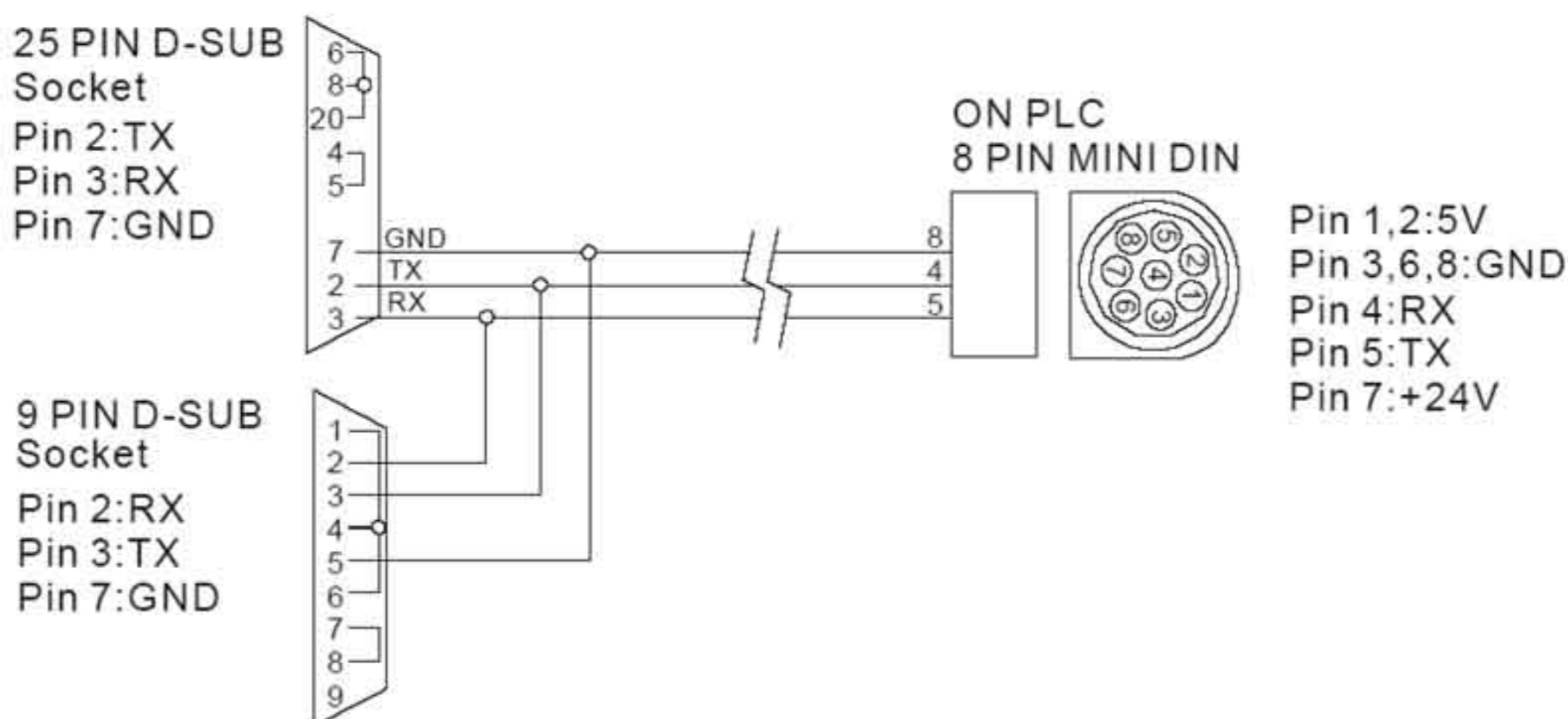


Кабель **DVPACAB215** (1.5м) и **DVPACAB230** (3.0 м без 25pin разъема) для соединения панели TP04 и ПЛК серии DVP

PC or TP04G ↔ PLC(DVPACAB215)



PC or TP04G end



COM порт в TP04G-AS2

DIP переключатели

RS-485	
3	Tx
2	Rx
5	GND
RS-422	
6	Rx +
7	Rx -
8	Tx +
9	Tx -

COM порт	RS-485	RS-422
SW1-SW4	On	Off
SW5-SW8	Off	On

DIP переключатели SW1-SW8 активизируют один из портов: RS-485 или RS-422

Ресурс батареи и точность часов реального времени

1. Ресурс батареи:

Температура (°C)	-20	0	20	60
Срок службы (лет)	1,972	2,466	2,712	2,835

2. Точность календарного таймера:

При 0 °C, погрешность не более -117 секунд в месяц.

При 25 °C, погрешность не более 52 секунды в месяц.

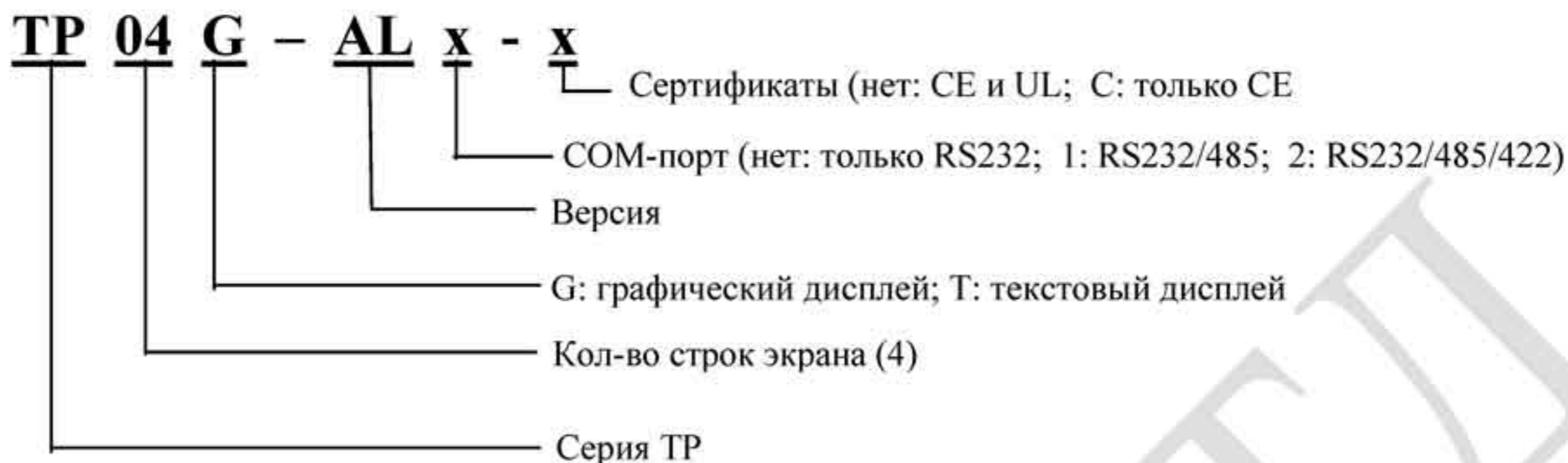
При 55 °C, погрешность не более -132 секунды в месяц.

Панели оператора серий TP04G-AL и TP04G-AL2



Расшифровка обозначений

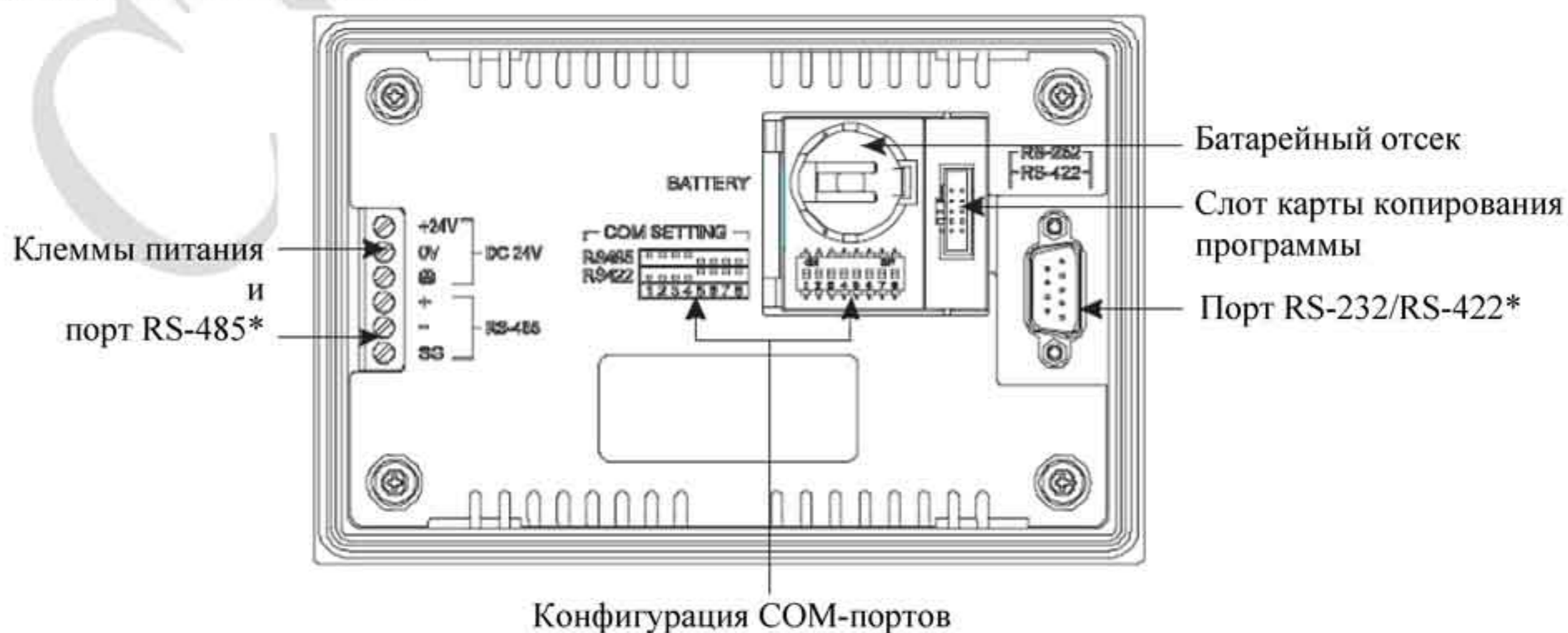
Модель:



Вид спереди TP04G-AL/AL2



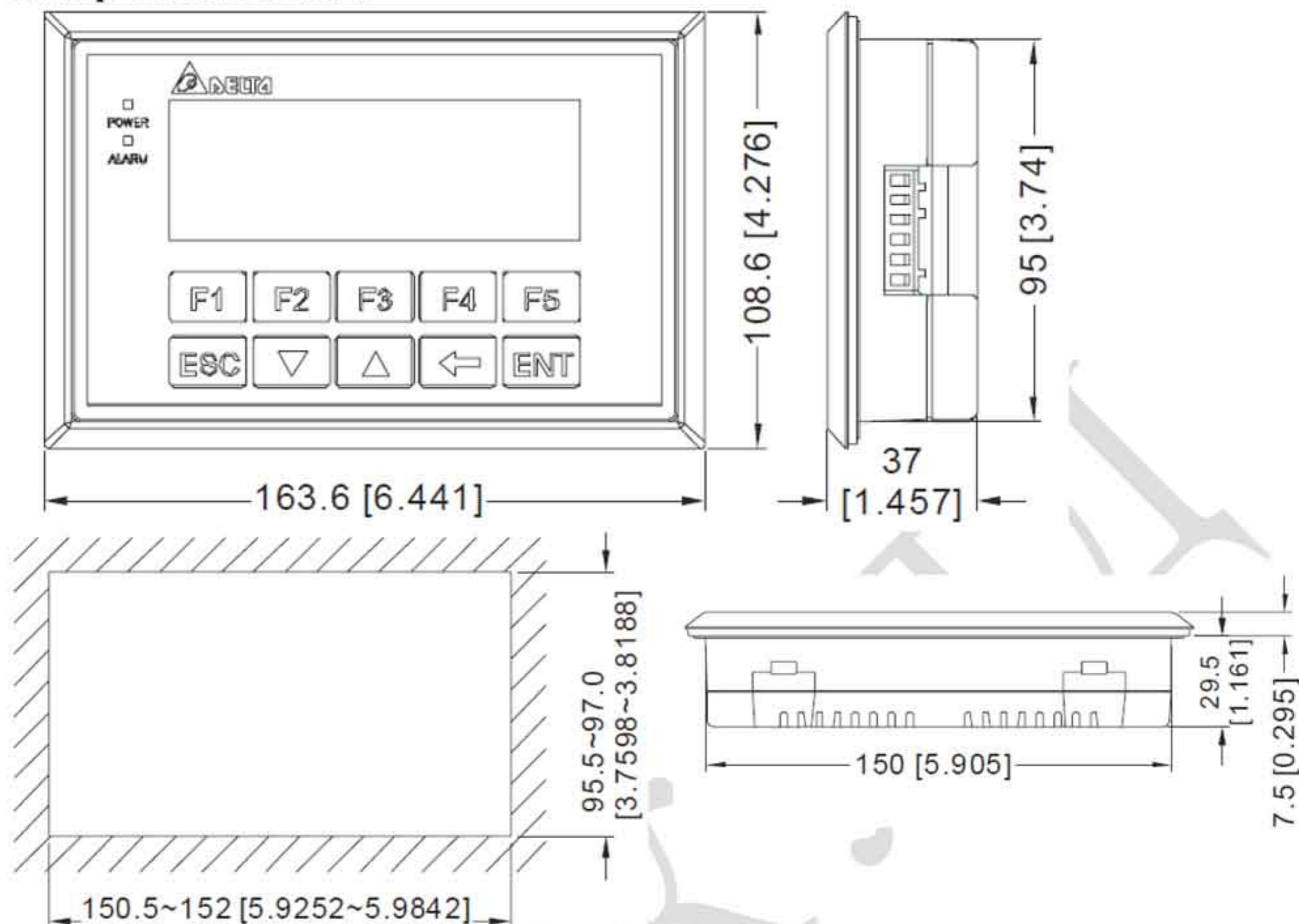
Вид сзади TP04G-AL/AL2



* : Интерфейсы RS-485/RS-422 есть только в модели AL2

К клеммам питания и RS-485 подключайте провода сечением 0.2 – 3 мм². Усилие затяжки: 4 кгс-см

Размеры TP04G-AL/AL2



Ед. изм.: мм [дюймы]

Описание органов управления и индикации панелей TP04G-AL/AL2

Alarm	Светодиод аварийной сигнализации (красный)	1. Светодиод медленно мигает при подаче напряжении питания; 2. Светодиод быстро мигает при возникновении аварийной ситуации.
Power	Светодиод питания (зеленый)	Горит все время пока на панель подано питание
Функц. кнопки	←	Удаление символа слева от курсора при работе в меню. Функция может быть переназначена пользователем.
	F1	Перемещение курсора влево при вводе значений. Функция может быть переназначена пользователем.
	F2	Перемещение курсора влево при вводе значений. Функция может быть переназначена пользователем.
	F3	Кнопка выбора значения при вводе. Функция может быть переназначена пользователем.
	F4	Перемещение курсора вправо при вводе значений. Функция может быть переназначена пользователем.
Up/Down	Кнопки навигации	Используются для увеличения/уменьшения выбранного значения и для перехода к предыдущей/следующей странице. Функция может быть переназначена пользователем.
		Enter

Спецификация панелей TP04G-AL/AL2

Модель	TP04G-AL	TP04GAL2
Дисплей	STN жидкокристаллический монохромный	
Подсветка	Автоматическое отключение через 1 ~ 99 мин. (0 = светится всегда) (Ресурс: 50 000 ч. при 25°C)	
Разрешение	192 x 64	
Размеры экрана	4.1" диагональ, 101.8мм x 35.24мм	
Контрастность	10 уровней корректировки контрастности	
Языки, шрифты	ASCII символы (вкл. европейские языки)	
Высота шрифта, мм	5x8, 8x8, 8x12, 8x16	
Кол-во строк и знаков	5x8: 38 символов × 8 строк 8x8: 24 символа × 8 строк 8x12: 24 символа × 5 строк 8x16: 24 символа × 4 строк	
Светодиодная индикация	Питание, ошибка коммуникации, программируемая пользователем	
Драйверы связи	только с продукцией Delta	с продукцией Delta и других производителей
Комм. порт COM1	Асинхронный метод передачи: RS-232 Длина данных: 7 или 8 бит, стоп. бит: 1 или 2, паритет: None/Odd/Even Скорость передачи: 9600~115200 бит/сек RS-232: 9 PIN D-SUB (штекер)	
Комм. порт COM2	нет	Асинхронный метод передачи: RS-485 / RS-422 Длина данных: 7 или 8 бит, стоп. бит: 1 или 2, паритет: None/Odd/Even Скорость передачи: 9600~115200 бит/сек RS-422: 9 PIN D-SUB (штекер) RS-485: 6 PIN съемный клеммный блок
Слот расширения	Для карты копирования программы	
Процессор	STM32F101	
Память программы	256кБ Flash	
ОЗУ	10кБ	16кБ
Напряжение питания	24 В постоянного тока -10%...+20% (1.7 Вт макс.)	
Батарея	3 В постоянного тока (только в TP04G)	
Степень защиты лицевой стороны	IP65/NEMA4	
Рабочая температура окружающей среды	0...+50°C при влажности 20-90% без конденсата	
Температура хранения	-20...+60°C	
Высота установки	до 2000м над уровнем моря	
Допустимая вибрация	IEC61131-2, IEC 68-2-6 (TEST Fc) 5Гц ≤ f < 8.4Гц длительно: 3.5мм 8.4Гц ≤ f ≤ 150Гц длительно: 1.0g	

Модель	TP04G-AL	TP04GAL2
Ударные нагрузки	IEC61131-2, IEC 68-2-27 (TEST Ea) 15g в течение 11мс, три удара по каждому направлению по трем взаимно-перпендикулярным осям (макс. 18 ударов)	
Излучение	CISPR11, Class A Частота: 30~230MHz, Limits: 40dB uV/m; Частота: 230MHz~1GHz, Limits: 47dB uV/m	
Электромагнитное излучение	EN61000-4-3, частота: 80~2000MHz, Limits: 10V/m	
Электростатический разряд	EN61000-4-2, воздушный разряд: 8KV, контактный разряд: 4KV	
Fast transient burst	EN61000-4-4, Power Line: 1KV, Communication I/O: 500V	
Масса	268 г	270 г
Габаритные размеры	163.6×108.6×37мм (ш × в × г)	
Охлаждение	естественное воздушное	

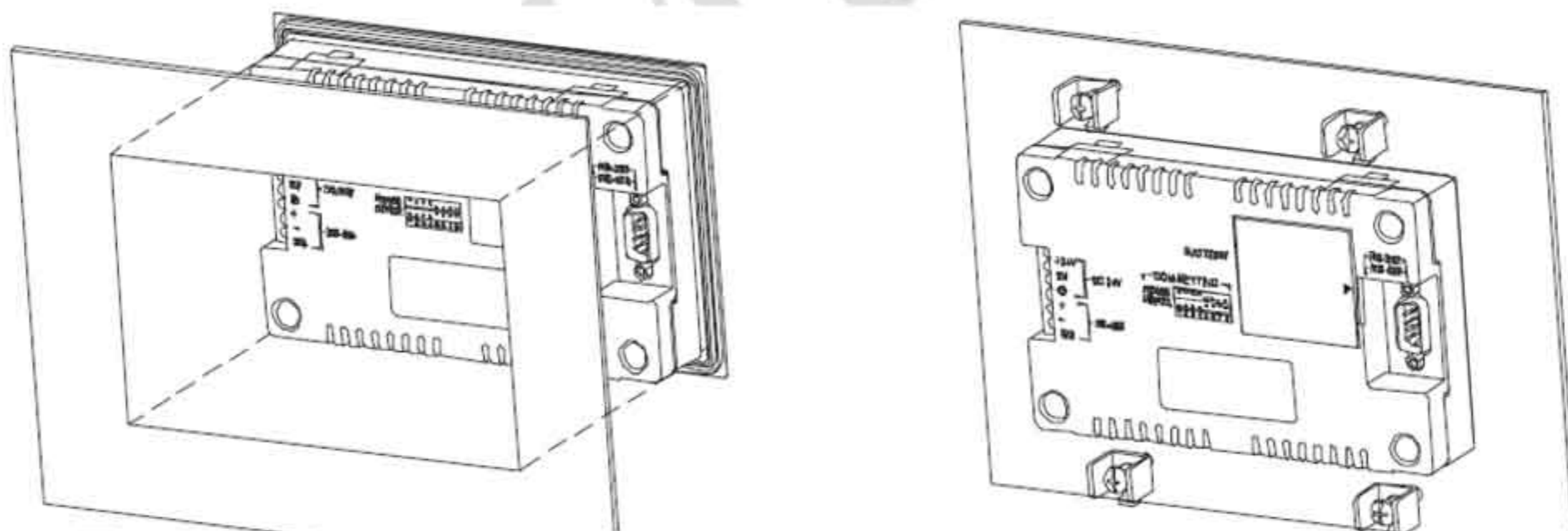
Способ установки

Панель устанавливается в вырубное окно заданных размеров и затягивается винтами. Данный метод установки применяется при обычных условиях эксплуатации. Если необходимо более прочное крепление или панель будет подвергаться воздействию жидкостей, то нужно использовать прилагаемый специальный крепеж.

При монтаже необходимо обеспечить требуемое усилие (4-5 кг/см) при затяжке винтов, так как в противном случае может быть не достигнуто степень защиты IP66.

Тем не менее, не перетягивайте винты. От этого может треснуть корпус панели.

При монтаже обеспечьте пространство вокруг панели не менее 50 мм с каждой стороны для охлаждения.



Не устанавливайте панель в следующих местах:

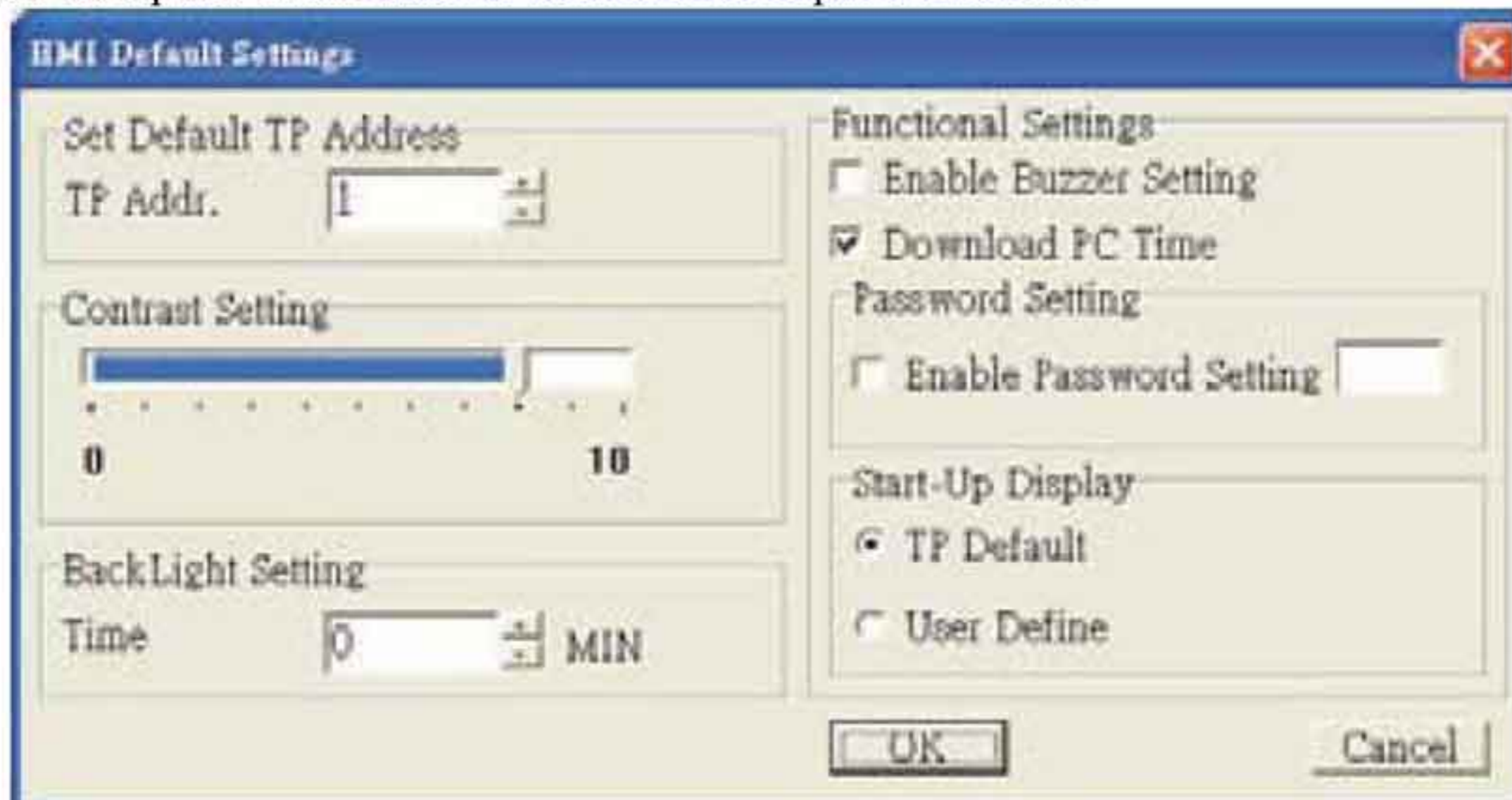


- Где панель может подвергнуться воздействию пыли, металлических частиц, масла и дыма, коррозионных или огнеопасных газов и жидкостей
- В месте, где панель может подвергнуться воздействию температуры и влажности, выходящими за рамки, указанные в спецификации
- В местах, где вибрация и удары могут превзойти допустимые значения

Настройка панели TP04G-AL/AL2

При подаче питания на экране панели отобразится стартовая заставка, а затем панель перейдет к исполнению загруженной пользовательской программы.

Для входа в меню настройки коммуникации необходимо удерживать клавишу Esc в нажатом состоянии около 5 сек. Пользователь может загружать и выгружать пользовательскую программу с помощью программного обеспечения TPEditor, с помощью которого также можно изменить настройки панели:

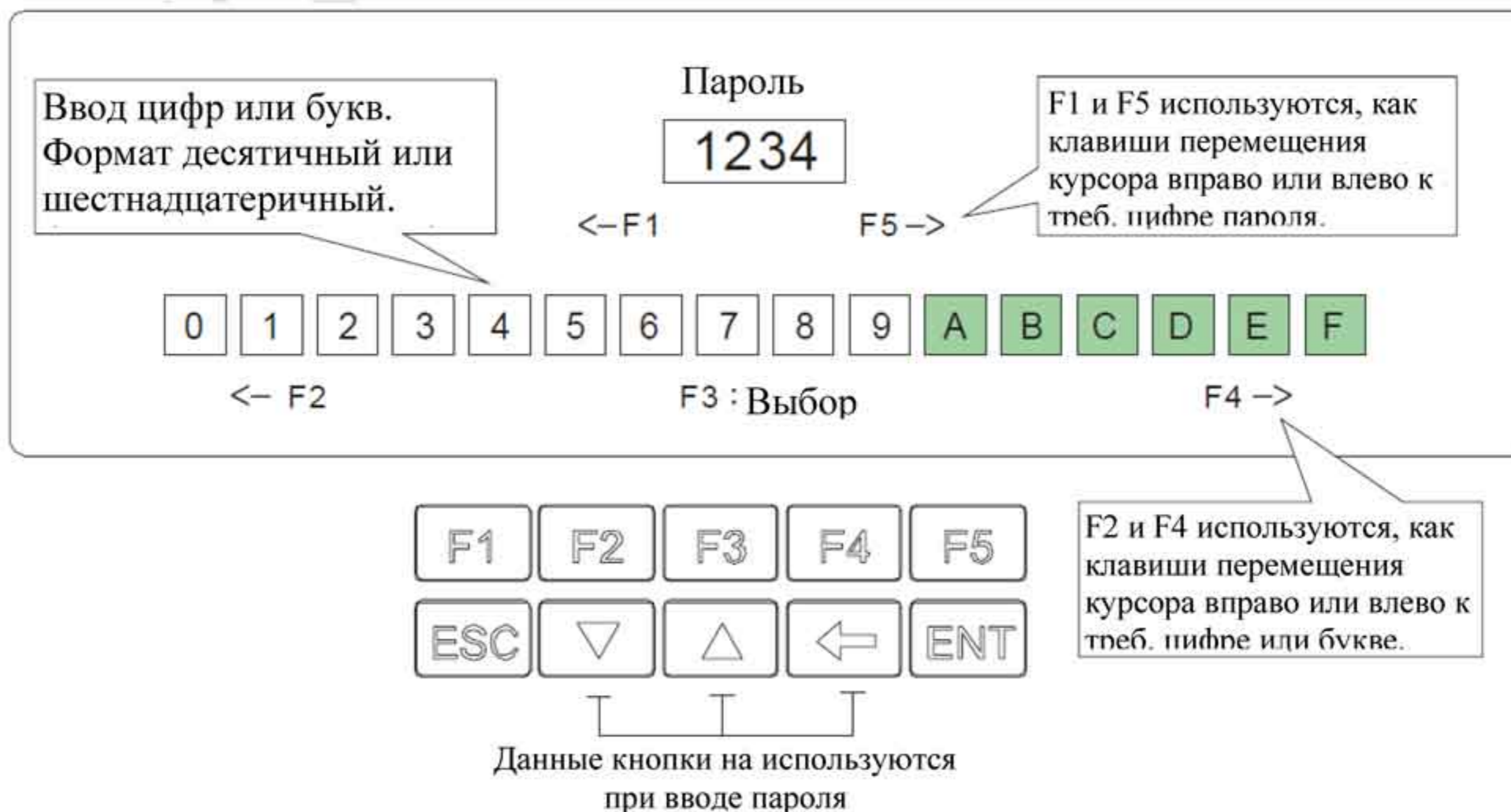


1. Настроить контрастность дисплея.
2. Задать время отключения подсветки.
3. Включить / отключить звуковой сигнал (buzzer)
4. Разрешить / запретить использование и установку пароля для входа в системное меню. Пароль по умолчанию: 1234
5. Выбрать стартовый экран: DELTA TP или созданный пользователем в TPEditor.

Ввод пароля

Для ввода пароля можно использовать цифры 0 - 9 и буквы A – F.

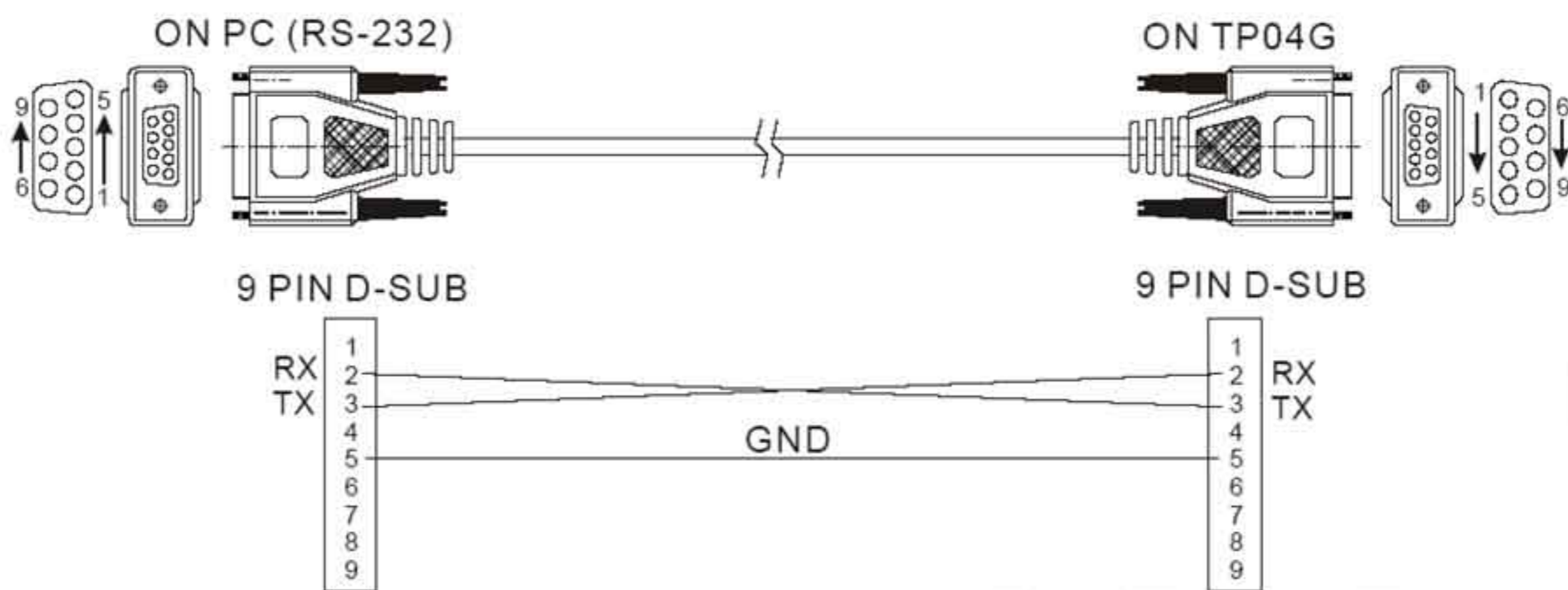
Буквы и цифры могут быть введены последовательным нажатием функциональных кнопок F0 – F5 следующим образом:



Если Вы забудете введенный пароль, то можно выполнить сброс панели на заводские установки с помощью универсального пароля 8888. Но следует помнить, что рабочая программа будет стерта.

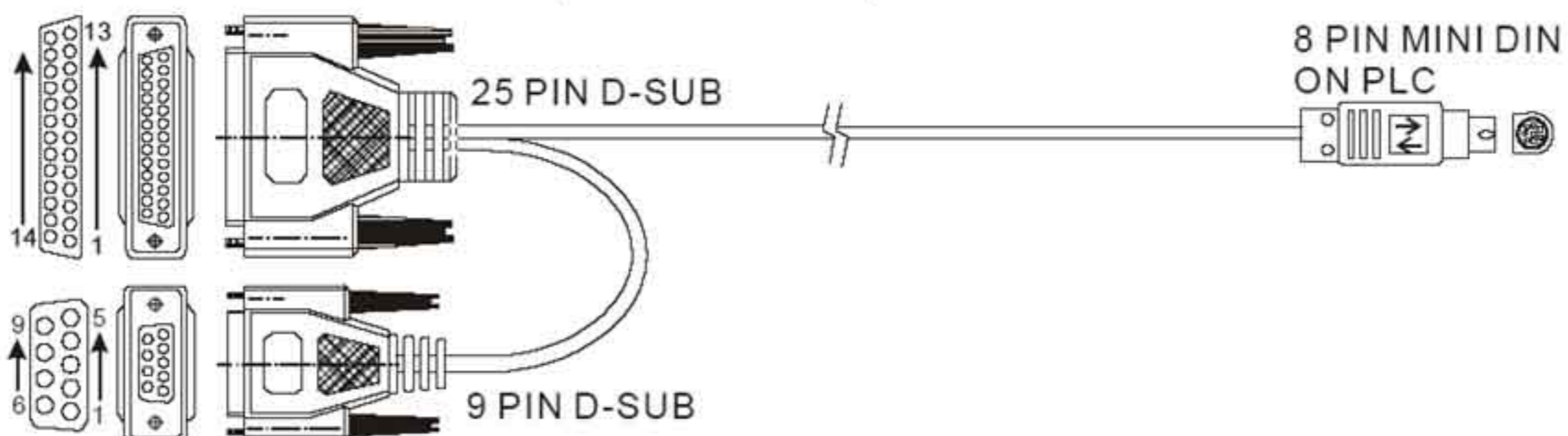
Коммуникационные кабели

Кабель **DVPACAB530** для соединения панели TP и персонального компьютера (PC)
 PC ←→ TP04G

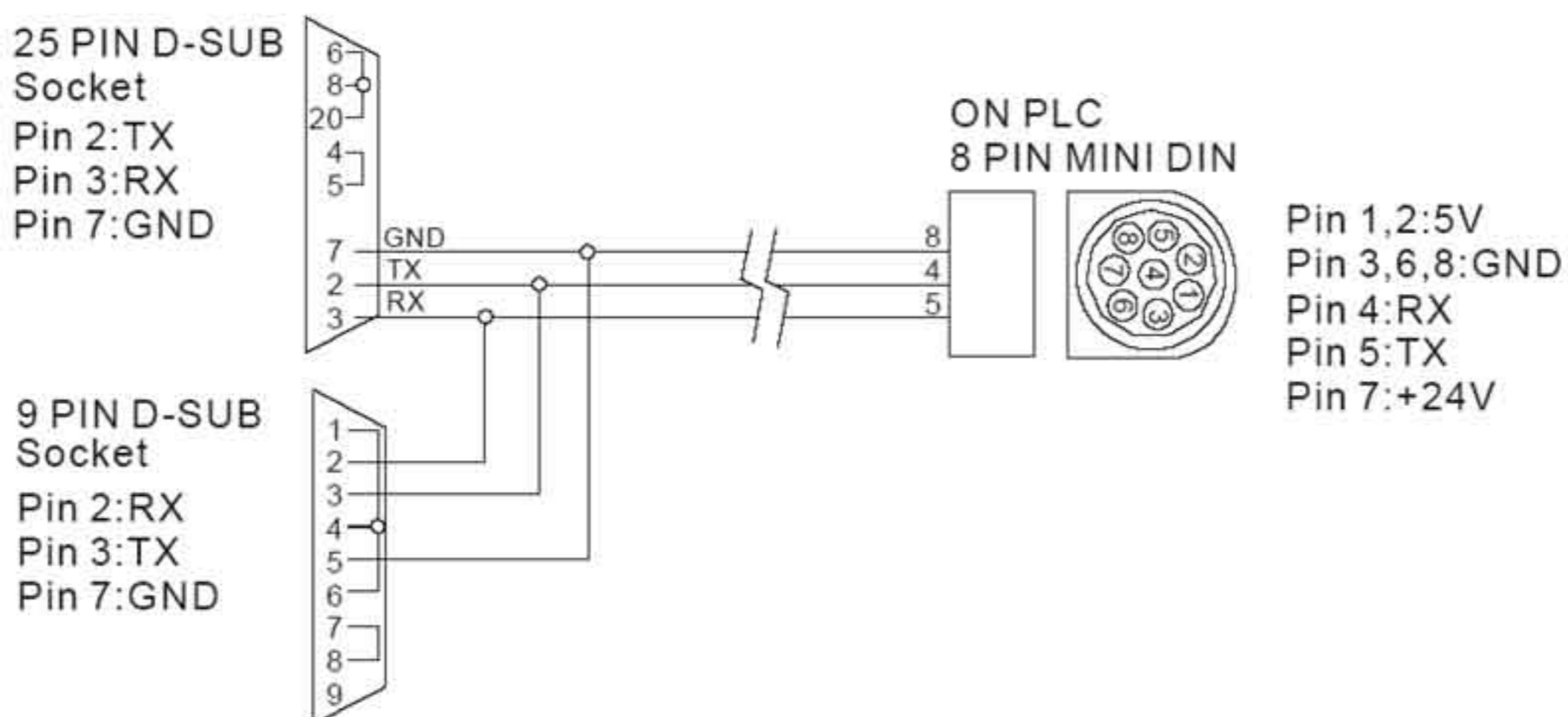


Кабель **DVPACAB215** (1.5 м) и **DVPACAB230** (3.0 м без 25pin разъема) для соединения панели TP04 и ПЛК серии DVP по RS232 интерфейсу

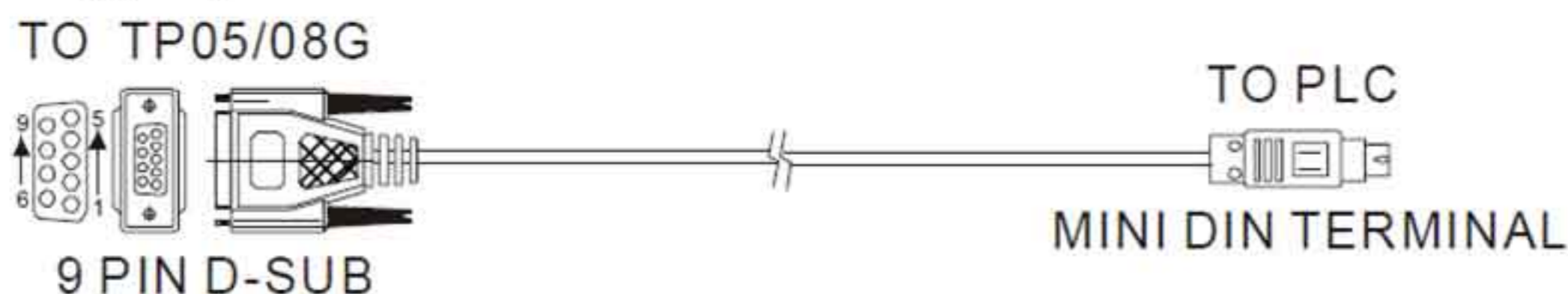
PC or TP04G ←→ PLC(DVPACAB215)



PC or TP04G end



Кабель **DVPACAB630** для соединения панели TP и ПЛК MITSUBISHI по RS422 интерфейсу



TP04G-AL/AL2 COM Port 9 PIN D-SUB female		MITSUBISHI FX-PLC COM1 Port RS-422 8 PIN MINI DIN
Rx + 6	↔	7 Tx +
Rx - 7	↔	4 Tx -
Tx + 8	↔	2 Rx +
Tx - 9	↔	1 Rx -
GND 5		3 SG

DIP переключатели для выбора режима COM2: RS485 или RS422

DIP	RS-485	RS-422
SW1-SW4	On	Off
SW5-SW8	Off	On

Ресурс батарей и точность часов реального времени

1. Ресурс батарей:

Температура (°C)	-20	0	20	60
Срок службы (лет)	2.0	2.5	2.7	2.8

2. Точность календарного таймера:

При 0 °C, погрешность не более -117 секунд в месяц.

При 25 °C, погрешность не более 52 секунды в месяц.

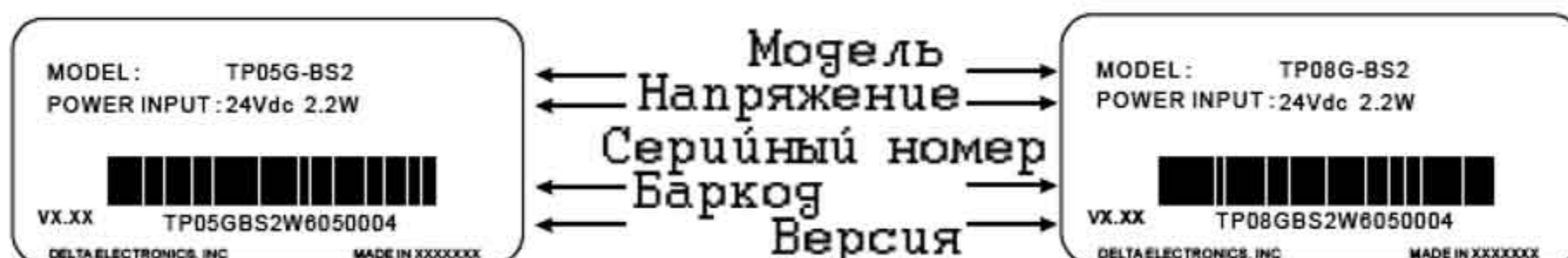
При 55 °C, погрешность не более -132 секунды в месяц.

Панели оператора серий TP05G и TP08G



Расшифровка обозначений

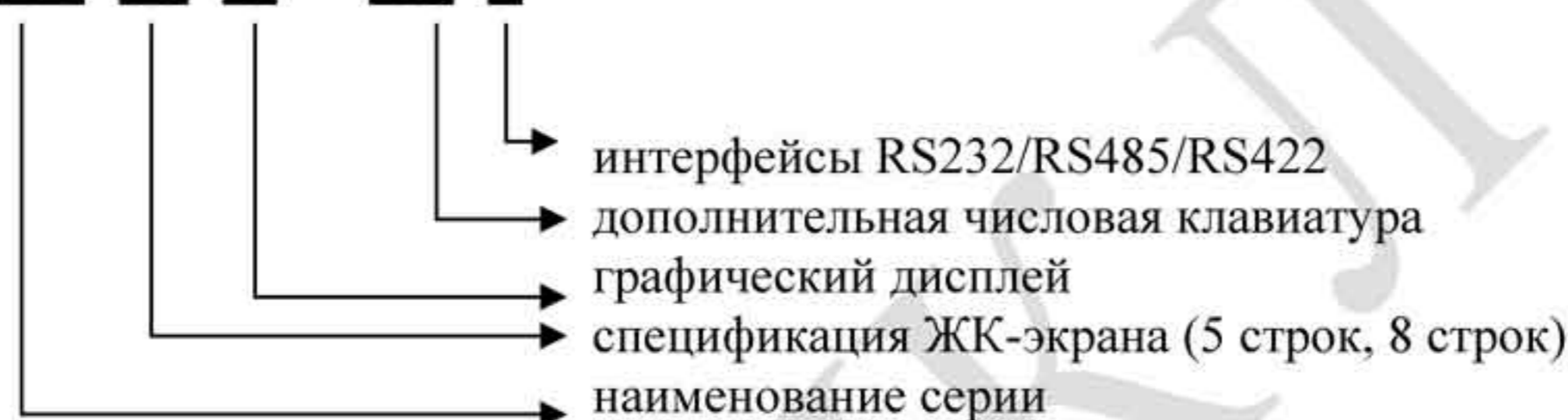
Паспортная табличка с тыльной стороны панели:



Примечание: поле «MADE IN XXXXX» может содержать название разных стран в зависимости от того, где была произведена панель.

Модель:

TP 05 G - BS 2

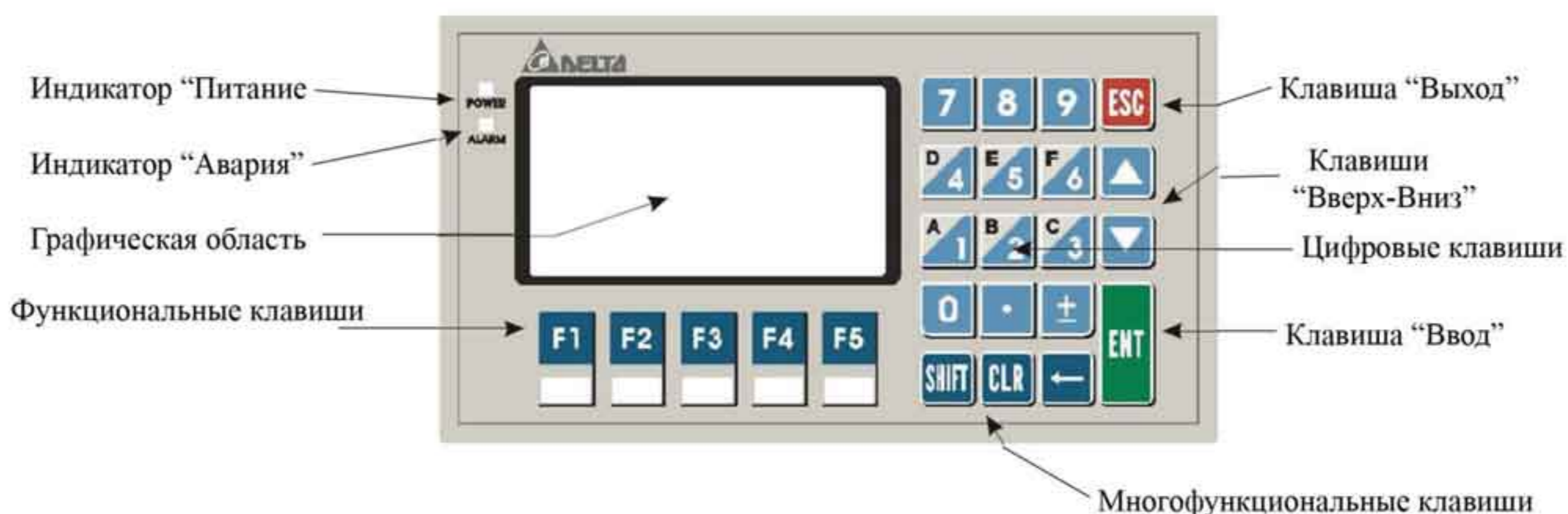


Серийный номер:

TP05GBS 2 W 7 05 0004



Вид спереди



Описание органов управления и индикации панелей TP05 и TP08

Объект	Назначение
Alarm (красный)	1. При подаче питания Индикатор медленно мигает, затем гаснет 2. В случае аварийной ситуации Индикатор будет мигать и включится зуммер
Power (зеленый)	Горит все время пока на панель подано питание
Дисплей	ЖК-экран для отображения объектов
Esc	Предназначена для отмены некорректного действия или выхода из уровня меню
Стрелки	Вверх: перемещение вверх или увеличения значения Вниз: перемещение вниз или уменьшения значения F1: перемещения влево или выбор значения F5: перемещение вправо или выбор значения
Ent	Выбор команды в меню или закрепление значения
0 – 9	Ввод констант при работе в меню
.	Ввод разделителя целой и дробной части десятичного числа при работе в меню
±	Выбор знака числа при работе в меню
←	Удаление символа слева от курсора при работе в меню
Clr	Удаление символа справа от курсора при работе в меню
F1	Перемещение влево при работе в меню
F2	Ввод букв от A до I при работе в меню
F3	Ввод букв от J до R при работе в меню
F4	Ввод букв от S до Z при работе в меню
F5	Перемещение вправо при работе в меню

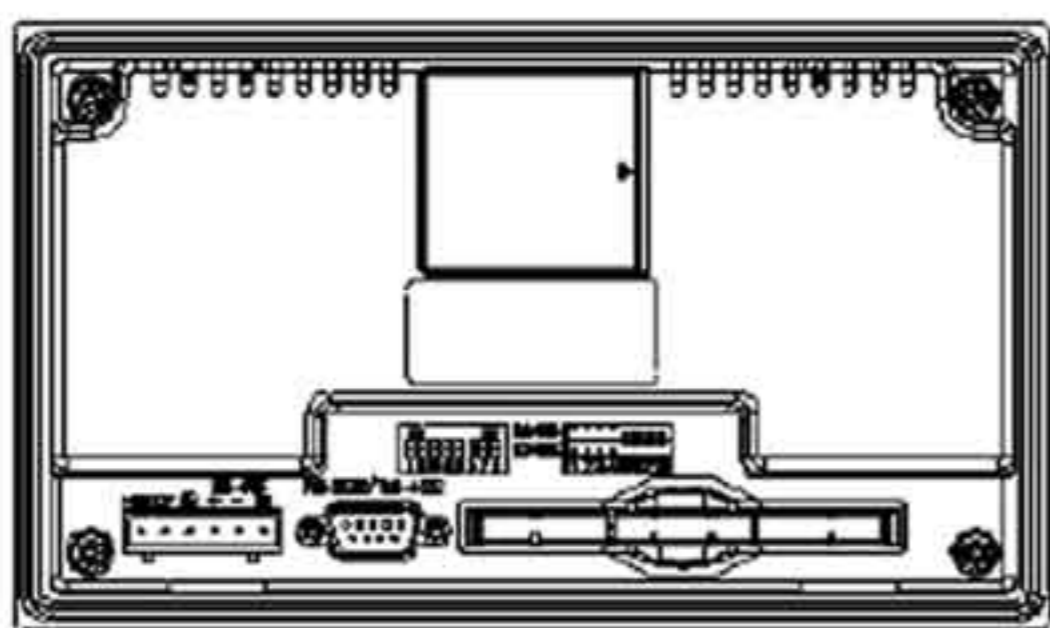
Примечание: числовые и функциональные клавиши могут программироваться пользователем (для рабочего режима. При нахождении в меню они выполняют свою основную функцию, приведенную в таблице выше).

Спецификация панелей TP05 и TP08

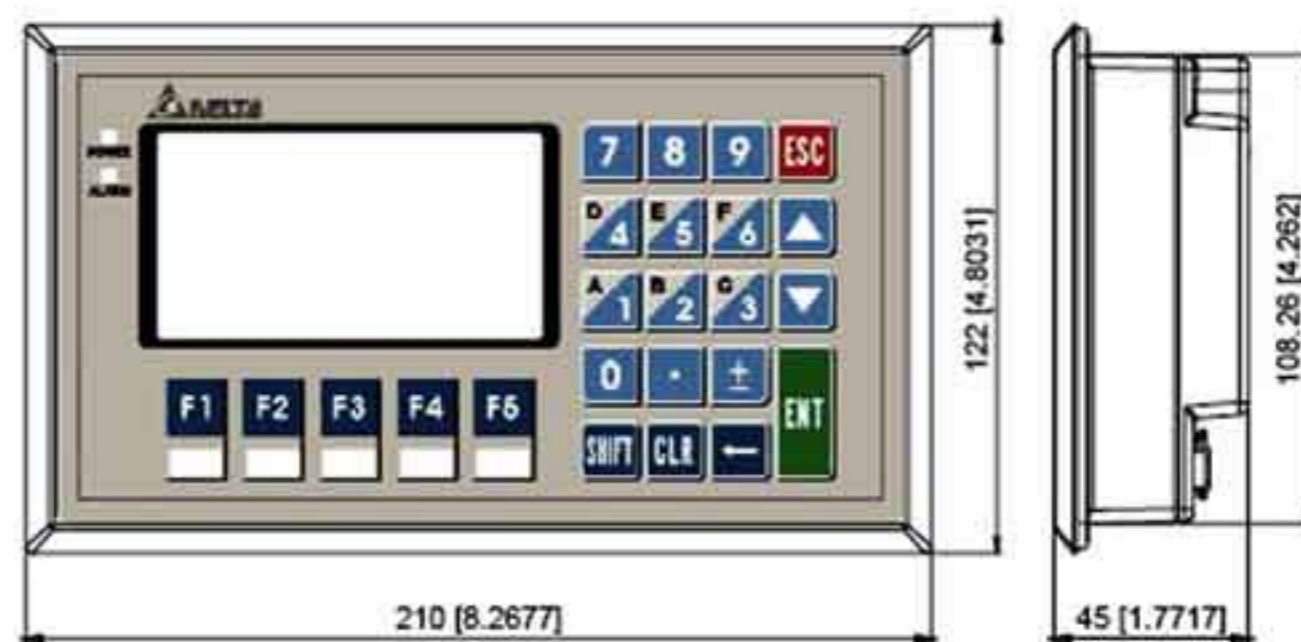
Модель		TP05G-BS2	TP08G-BS2
Параметр			
Тип экрана		STN LCD	
Цветность		Монохромный	
Подсветка		Диапазон уставки 0-99 мин, 0 – всегда включен, ресурс около 50 тыс. часов при t 25 °C	
Разрешение экрана		160x80	240x128
Рабочий экран		3.8", ширина 83, высота 41 мм	3.8", ширина 78, высота 41 мм
Регулировка контраста		10 уровней контрастностей, выставляется в меню панели	
Язык/шрифт		ASCII (страница 850), буквенно-цифровой, включая европейские символы и кириллицу	
Отображение текста	5x8 точек	10 строк по 32 символа	16 строк по 48 символа
	8x8 точек	10 строк по 22 символа	16 строк по 30 символов
	8x12 точек	6 строк по 20 символов	10 строк по 30 символов
	8x16 точек	5 строк по 20 символов	8 строк по 30 символов
Размер шрифта		ASCII: 5x8, 8x8, 8x12, 8x16	
Светодиодные индикаторы		1. подача питания (мигает 3 раза) 2. Ошибка связи 3. Программируемый пользователем	
Память программы		1024 кБ flash	
Системное ОЗУ		64 кБ	

Параметр	Модель	TP05G-BS2	TP08G-BS2
RS232 (COM1)		Метод передачи: асинхронный несимметричный Длина данных: 7 или 8, стоповые биты 1 или 2 Контроль четности: нет/чет/нечет Скорость передачи: 9600-115200 бит/сек Подключение: разъем D-Sub вилка 9 контактов	
RS422 (COM1) RS485 (COM2)		Метод передачи: асинхронный симметричный Длина данных: 7 или 8, стоповые биты 1 или 2 Контроль четности: нет/чет/нечет Скорость передачи: 9600-115200 бит/сек Подключение: RS422 - разъем D-Sub вилка 9 контактов RS485 – винтовой разъемный клемник	
Батарея		3 VDC для панелей оператора	
Интерфейсы расширения		1. Запись новой версии встроенной микропрограммы 2. Слот для карты копирования рабочей программы	
Подключение		6-ти контактный разъемный клемник (питание и RS485)	
Питание (внешнее)		24 VDC (макс. потребляемая мощность 2,2 Вт)	
ЦПУ		ST STR710RZT6	
Класс защиты		передняя панель IP66	
Температура окружающей среды		0-50 °C при 20-90 % относительной влажности	
Температура хранения		-20 ...+60 °C	
Виброустойчивость		5 Гц \leq f \leq 9 Гц Длительно 1,75 мм/Эпизодически 3,5 мм 9 Гц \leq f \leq 150 Гц Длительно 0,5 G/Эпизодически 1,0 G по осям X,Y,Z до 10 раз	
Ударопрочность		15 гр. длительностью 11 мс, три удара в каждом направлении по трем взаимно перпендикулярным осям (всего 18 ударов)	
Излучение		CISPR11, Class A	
Устойчивость к электрическому разряду		EN61000-4-2	
Устойчивость к излучению		EN61000-4-3	
Устойчивость к быстрым электрическим процессам		EN61000-4-4	
Вес		430 гр.	
Габаритные размеры		Ширина 210 мм, Высота 122 мм, Толщина 45 мм	
Охлаждение		Естественное	

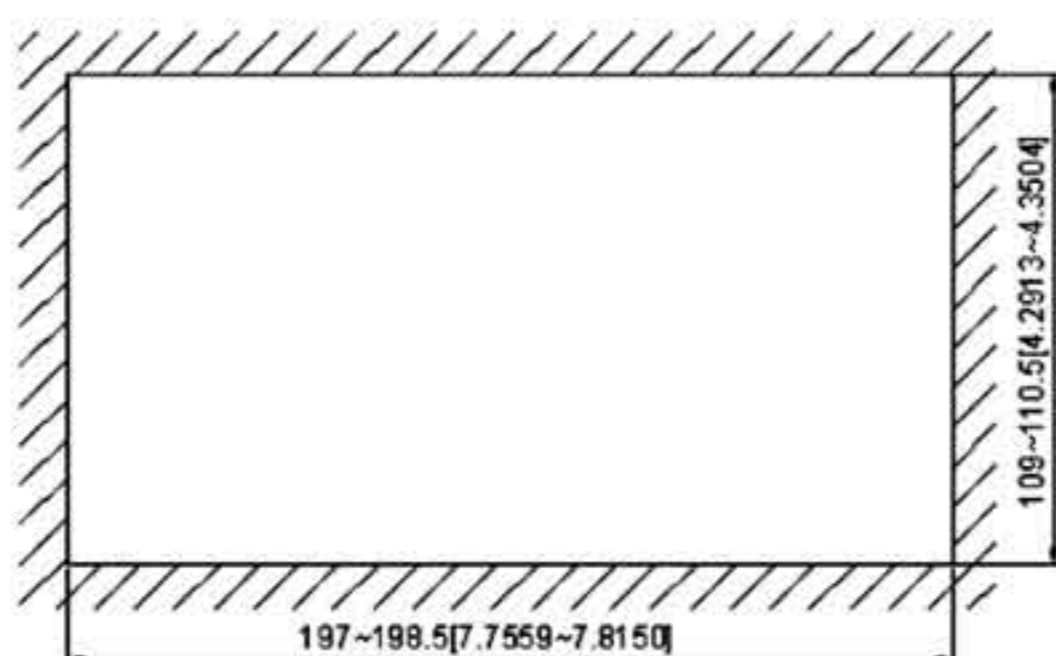
Размеры



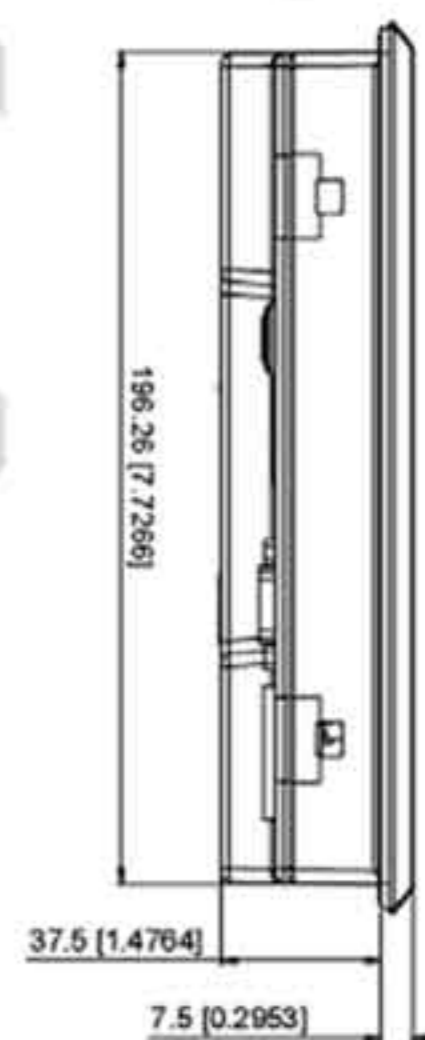
Тыльная сторона



Вид спереди и справа
размеры мм (дюймы)



Вырубное окно. Толщина стенки 0,5-6 мм
Размеры мм (дюймы)



Вид сверху
Размеры мм
(дюймы)

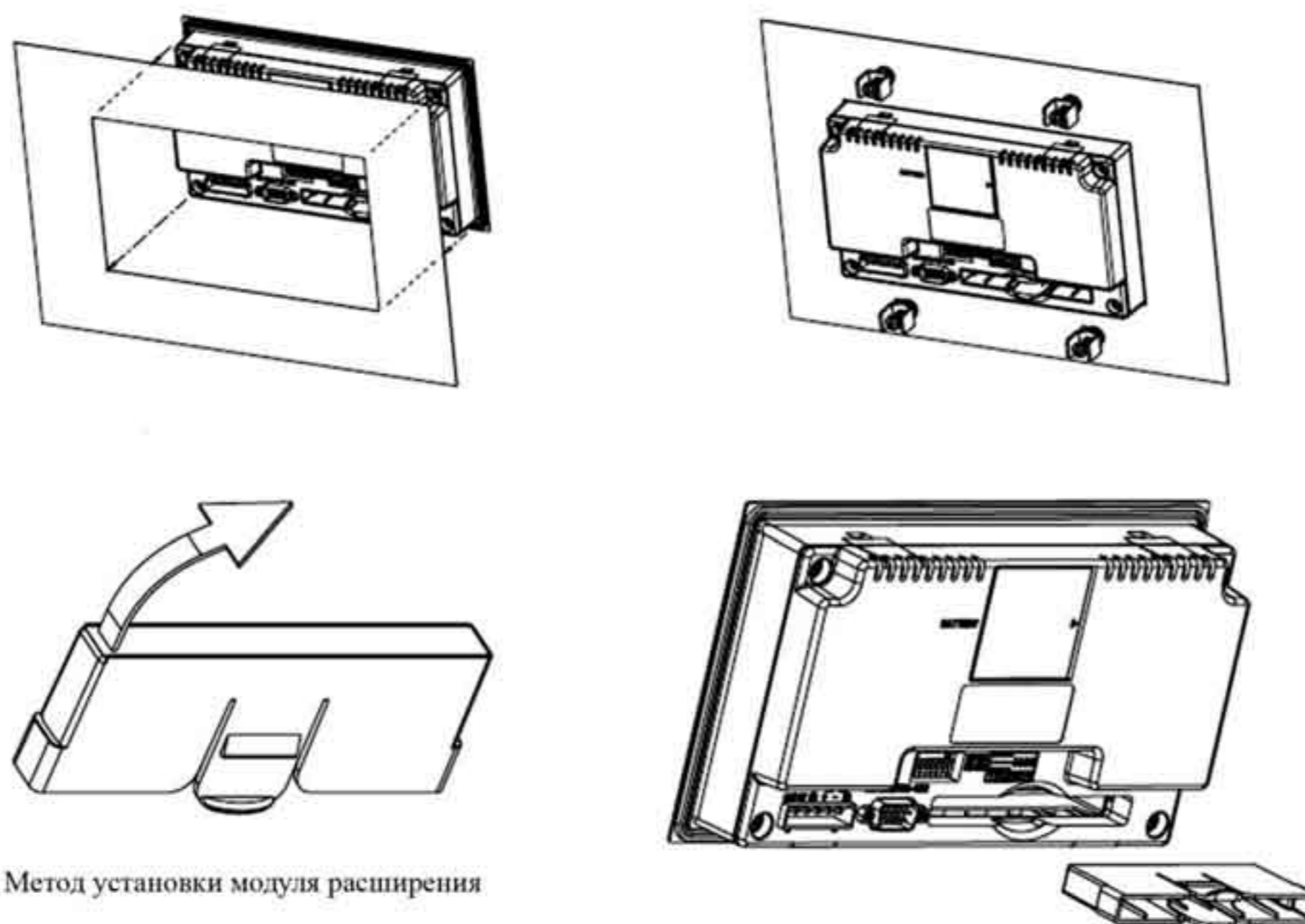
Установка ТР05 и ТР08

Панель устанавливается в вырубное окно заданных размеров и затягивается винтами. Данный метод установки применяется при обычных условиях эксплуатации. Если необходимо более прочное крепление или панель будет подвергаться воздействию жидкостей, то нужно использовать прилагаемый специальный крепеж.

При монтаже необходимо обеспечить требуемое усилие (4-5 кг/см) при затяжке винтов, так как в противном случае может быть не достигнуто степень защиты IP66.

Тем не менее, не перетягивайте винты. От этого может треснуть корпус панели.

При монтаже обеспечьте пространство вокруг панели не менее 50 мм с каждой стороны для охлаждения.



Метод установки модуля расширения

Не устанавливайте панель в следующих местах

- Где панель может подвергнуться воздействию пыли, металлических частиц, масла и дыма, коррозионных или огнеопасных газов и жидкостей
- В месте, где панель может подвергнуться воздействию температуры и влажности, выходящими за рамки, указанные в спецификации
- В местах, где вибрация и удары могут превзойти допустимые значения



Карта копирования программы

У панелей TP05/08 имеется возможность быстрого переноса рабочей программы, настроек и паролей с одной панели на другую. С этой целью используется внешняя карта памяти, которая вставляется в специальный слот на тыльной стороне панели.

Последовательность действий описана ниже:

(Принятые сокращения: TP – панель, PCC – карта копирования программы)

Внимание! Карта памяти вставляется и удаляется из слота только при выключенном питании

	TP→PCC	PCC→TP
Шаг 1	Переведите переключатель на карте в положение «TP→PCC».	Переведите переключатель на карте в положение «PCC→TP».
Шаг 2	При выключенном питании вставьте карту в слот на задней стороне панели	При выключенном питании вставьте карту в слот на задней стороне панели
Шаг 3	<p>Подайте питание на панель. Содержимое карты автоматически начнет загружаться в панель. В ходе загрузки на экране панели будет отображаться сообщение «TP→PCC please wait».</p> <p>Если появится сообщение «TP series and PCC is different.....» Данная надпись появляется при несоответствии моделей панели и карты друг другу. В данном случае запись будет невозможна.</p> <p>В случае отсутствия программы на карте на</p>	<p>Подайте питание на панель. Содержимое панели автоматически начнет загружаться на карту. В ходе загрузки на экране панели будет отображаться сообщение «PCC→TP please wait».</p>

	экране появится сообщение «The PCC is empty»	
Шаг 4	Дождитесь появления на экране панели сообщения «Please Remove PCC and Reboot». Отключите питание, удалите карту из слота, снова подайте питание на панель, которая загрузится с новой программой и настройками.	Дождитесь появления на экране панели сообщения «Please Remove PCC and Reboot». Отключите питание, удалите карту из слота, затем снова подайте питание на панель.

Установка пароля

При вводе пароля можно использовать как цифры и так и буквы латинского алфавита. Ввод букв осуществляется с функциональных клавиш F2, F3 и F4, при нажатии которых будут последовательно по кругу отображаться символы латинского алфавита:

F2: A→B→C→D→E→F→G→H→I

F3: J→K→L→M→N→O→P→Q→R

F4: S→T→U→V→W→X→Y→Z

Клавишу F1 можно использовать для перемещения курсора влево, а клавишу F5 вправо.

Если Вы забыли пароль, то в любой строке ввода пароля можно ввести код **8888**, который сотрет пароли и памяти и сбросит панель на заводские установки. Однако помните, что рабочая программа также будет стерта из памяти панели.

Системное меню панели TP05 и TP08

При подаче питания на экране панели отобразится стартовая заставка, а затем панель перейдет к исполнению загруженной пользовательской программы.

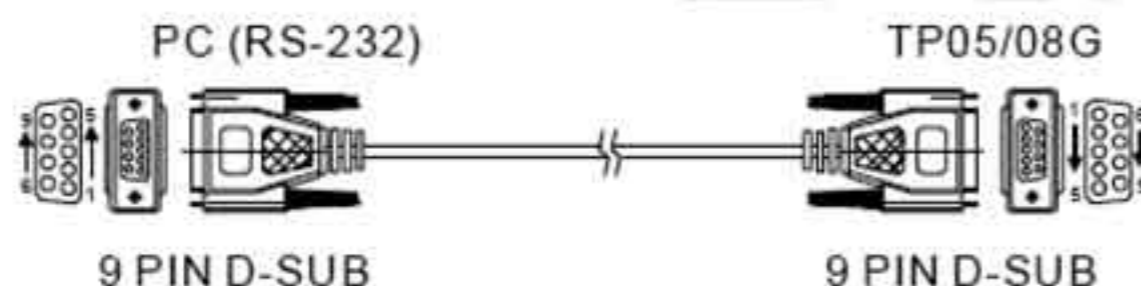
Для входа в системное меню панели необходимо удерживать клавишу Esc в нажатом состоянии около 5 сек. Меню включает 6 пунктов, содержимое которых описано ниже:

Пункт меню	Описание
Download Program	Данный пункт меню позволяет загрузить программу пользователя из приложения TPEdit на ПК в панель. Для физического соединения используйте кабель DVPACAB530 и порт RS232.
Upload Program	Данный пункт меню позволяет выгрузить программу пользователя из панели в приложение TPEdit на ПК. Для физического соединения используйте кабель DVPACAB530 и порт RS232.
Copy Program	Позволяет осуществить копирование рабочей программы с одной панели на другую через порт RS485 по витой паре. На панели, с которой копируют программу нужно выбрать «Transmit Program», а на панели, на которую копируют «Receive Program»

Пункт меню	Описание
TP04/TP08 Settings	<p>Базовые настройки панели</p> <ol style="list-style-type: none"> 1 Communication Protocol. Здесь выбирается адрес панели, режим связи и порт. 2 Contrast. Позволяет настроить контрастность экрана. 3 Back-Light. Задается время отключения подсветки экрана. Диапазон 00-99 мин. При 00 экран всегда включен. 4 Date and Time. Настройка даты и времени встроенных часов панели (год, месяц, день, час, минуты, секунды и неделя). В данном пункте также отображается уровень заряда батареи. 5 Buzzer. Включение/отключение зуммера, а также его режима – тихо/громко. 6 Language Setting. Используется для выбора языка системного меню (Английский, Традиционный Китайский, Упрощенный Китайский или выбранный пользователем). 7 Password setting. Устанавливается пароль для входа в системное меню и каждого его пункта. По умолчанию используется пароль 1234. Пункт «Enable» - разрешает пароль, "Disable" – отключает пароль. 8 Startup Display. Настройка стартовой заставки экрана при включении панели. Можно использовать стандартную заставку или загрузить из приложения TPEdit на ПК.
PLC Connection	<p>Выбор способа подключения к ПЛК</p> <ol style="list-style-type: none"> 1 Через RS232 (COM1) посредством кабеля DVPACAB230 или DVPACAB215, установив DIP-переключатели в положение для RS485 2 Через RS485 посредством витой пары, установив DIP-переключатели в положение для RS485. Подключение через 6-ти контактный разъемный клемник (общий с питанием). 3 Через RS422 (COM1) посредством разъема D-Sub 9 контакты 6, 7, 8, 9 со стороны панели и Mini Din со стороны ПЛК. DIP-переключатели установить в положение для RS422
Execution	Запускает исполнение пользовательской программы. Для повторного входа в меню используйте клавишу Esc, удерживая ее около 5 сек.

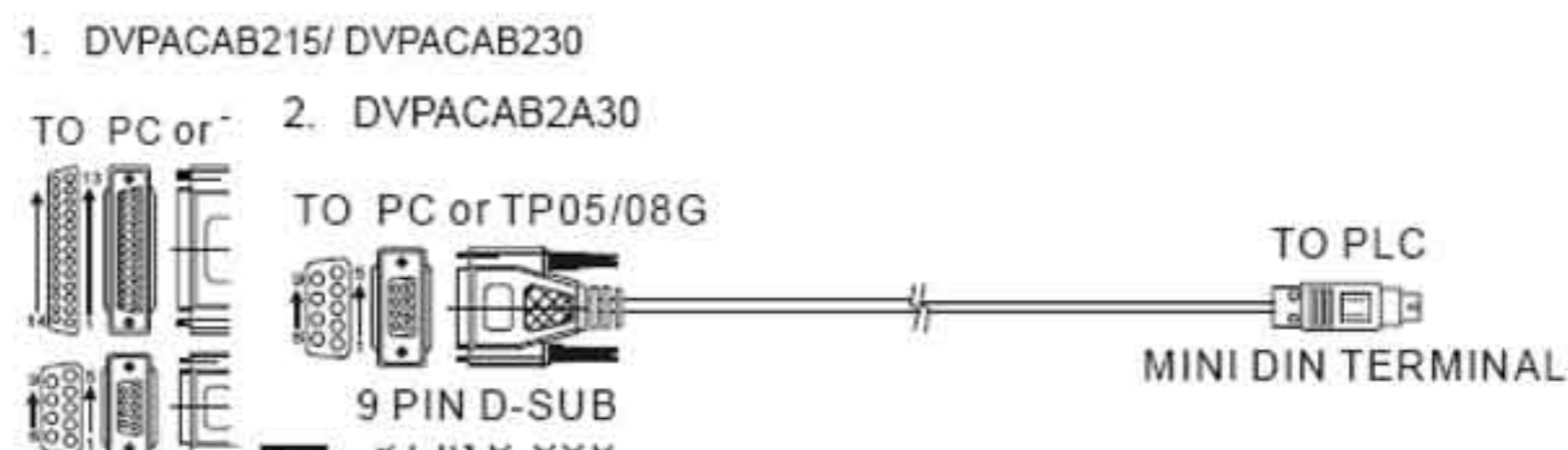
Подключение панели TP05 и TP08

1. Панель подключается к ПК посредством кабеля DVPACAB530



PC COM Port		TP05/08G COM Port
9 PIN D-SUB female	↔	9 PIN D-SUB female
Rx 2	↔	3 Tx
Tx 3	↔	2 Rx
GND 5	↔	5 GND

2. Панель подключается к ПЛК посредством кабелей DVPACAB230, DVPACAB215 или DVPACAB2A30



Назначение контактов соединительных кабелей

PC/TP COM Port 25 PIN D-SUB female		↔	PLC COM1 Port 8 PIN MINI DIN	
Tx	2	↔	4	Rx
Rx	3	↔	5	Tx
GND	7	↔	8	GND
	4		1,2	5V
	5			
	6			
	8			
	20			

PC/TP COM Port 9 PIN D-SUB female		↔	PLC COM1 Port 8 PIN MINI DIN	
Tx	3	↔	4	Rx
Rx	2	↔	5	Tx
GND	5	↔	8	GND
	7		1,2	5V
	8			
	1			
	4			
	6			

Назначение контактов для разъема D-Sub 9 pin

1. RS-232

TP05/08G COM Port RS-232 9 PIN D-SUB male	
3	Tx
2	Rx
5	GND

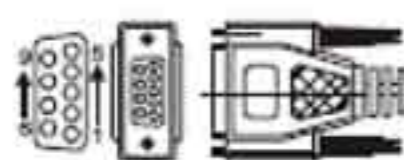
2. RS-422

TP05/08G COM Port RS-422 9 PIN D-SUB male	
6	Rx+
7	Rx-
8	Tx+
9	Tx-

3. Кабель для подключения панели в режиме RS422 к контролерам MITSUBISHI

3. DVPACAB630 (RS-422)

TO TP05/08G



9 PIN D-SUB

TO PLC



MINI DIN TERMINAL

TP05/08G COM Port 9 PIN D-SUB female		↔	MITSUBISHI FX-PLC COM1 Port RS-422 8 PIN MINI DIN	
Rx+	6	↔	7	Tx+
Rx-	7	↔	4	Tx-
Tx+	8	↔	2	Rx+
Tx-	9	↔	1	Rx-
GND	5	↔	3	SG

4. Положение DIP-переключателей для выбора RS485 или RS422

8-PIN DIP switch	RS-485	RS-422
SW1~SW4	On	Off
SW5~SW8	Off	On

Срок службы батареи и точность встроенных часов

Батарея

Температура °C	-20	0	20	60
Срок (год)	1,972	2,466	2,712	2,835

Точность часов

- 1 При 0 °C – отставание не более 117 секунд в месяц
- 2 При 25 °C – опережение не более 52 секунд в месяц
- 3 При 55 °C – отставание не более 132 секунд в месяц

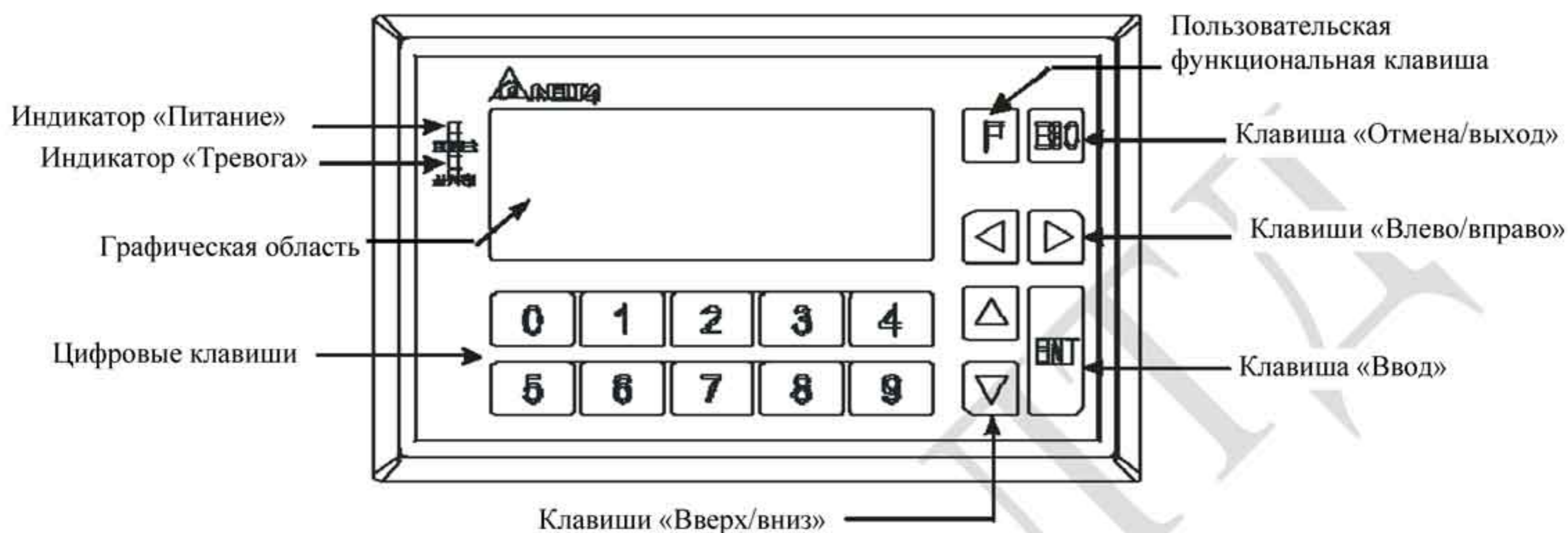


5011695700-4B00

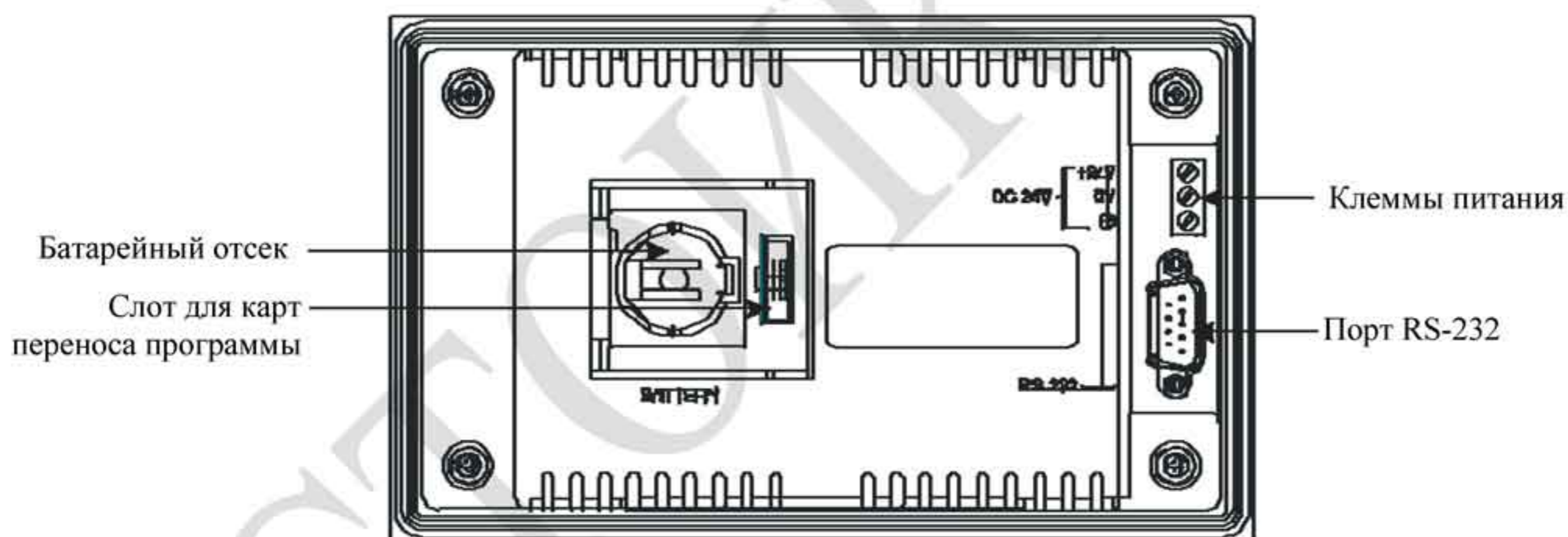
Панели оператора серии TP04G-BL-C

Внешний вид и габаритные размеры панели TP04G-BL-C.

Вид спереди TP04G-BL-C

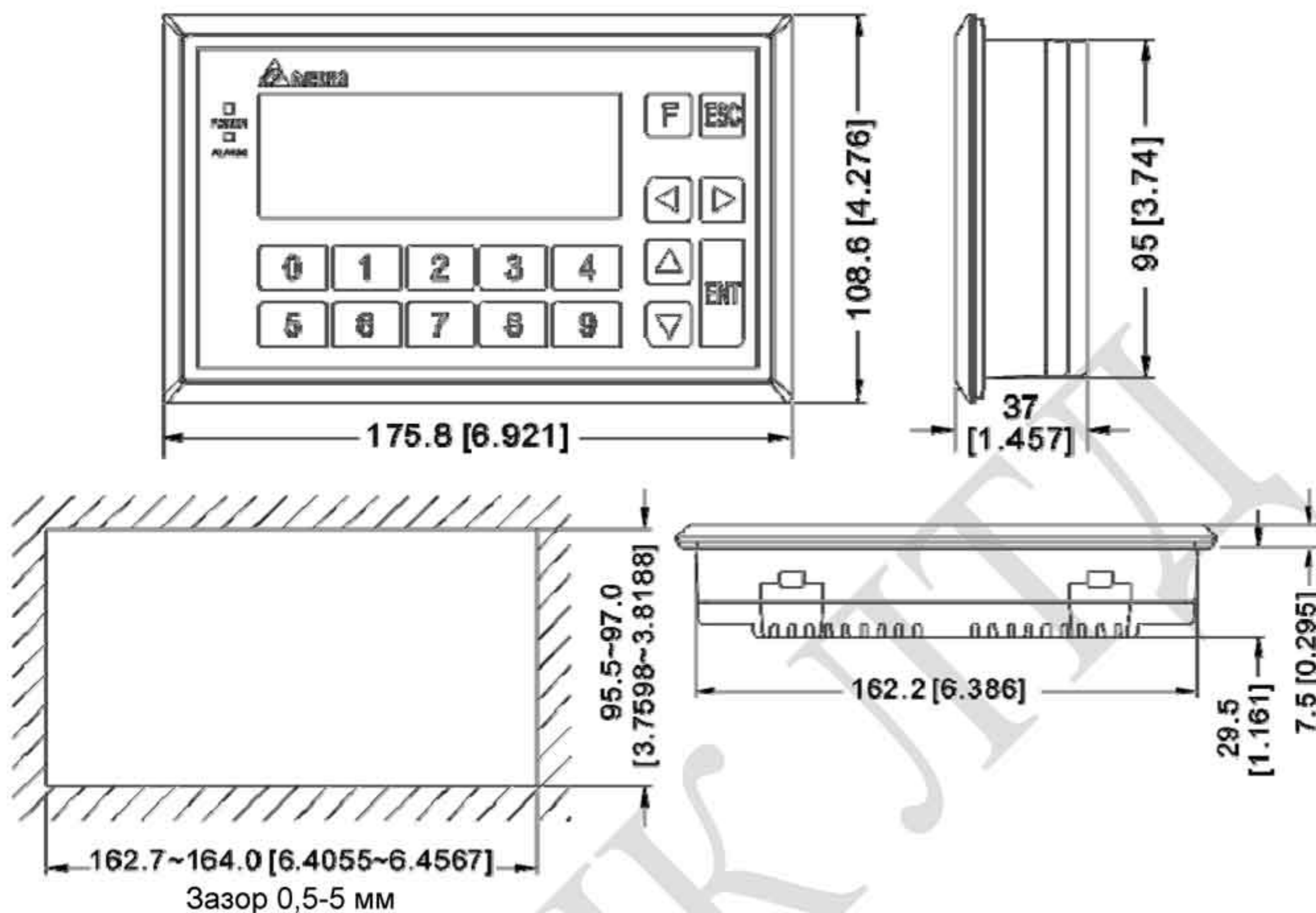


Вид сзади TP04G-BL-C



Питание подключается к 3-клеммной винтовой колодке, провод – 12-24 AWG, усилие затяжки 4 кгс-см

Размеры ТР04G-BL-C (вид спереди и справа):



Ед. изм.: мм [дюймы]

Обозначение модели:

Модель:

TP 04 G - BL - C

- Серия TP
- Кол-во строк экрана (4 или 2)
- G: графический дисплей; T: текстовый дисплей
- Версия
- Стандарт безопасности, C: только CE

Спецификация панели ТР04G-BL-C:

Модель	ТР04G-BL-C
Параметр	
Тип экрана	STN-LCD
Цветность	Монохромный
Функциональные / цифровые клавиши	0~9, ESC, F, Enter и Left/Right/Up/Down (клавиши перемещения)
Светодиодный тревожный индикатор	1. Подача питания (мигает 3 раза) 2. Ошибка связи

(красный)	3. Программируемый пользователем	
Подсветка	Диапазон уставки 0-99 мин, 0 – всегда включен, ресурс около 50 тыс. часов при t 25 °С	
Разрешение экрана	192 x 64	
Рабочий экран	101.8 мм(ширина) × 35.24 мм (высота); 4.1” (диагональ)	
Регулировка контраста	10 уровней контрастностей, выставляется в меню панели	
Язык/шрифт	ASCII (страница 850), буквенно-цифровой, включая европейские символы и кириллицу	
Отображение текста	5x8 точек	10 строк по 32 символа 16 строк по 48 символа
	8x8 точек	10 строк по 22 символа 16 строк по 30 символов
	8x12 точек	6 строк по 20 символов 10 строк по 30 символов
	8x16 точек	5 строк по 20 символов 8 строк по 30 символов
Размер шрифта	ASCII: 5x8, 8x8, 8x12, 8x16	
Память программы	256 кБ flash	
Системное ОЗУ	10 кБ	
RS232 (COM1)	Метод передачи: асинхронный несимметричный Длина данных: 7 или 8, стоповые биты 1 или 2 Контроль четности: нет/чет/нечет Скорость передачи: 9600-115200 бит/сек Подключение: разъем D-Sub вилка 9 контактов	
Расширенные порты связи	Не поддерживаются	
Батарея	3 VDC для панелей оператора	
Интерфейсы расширения	Слот для карты копирования рабочей программы	
Питание (внешнее)	24 VDC (макс. потребляемая мощность 1,7 Вт)	
ЦПУ	STM32F101	
Класс защиты	передняя панель IP66 / NEMA4	
Температура окружающей среды	0-50 °С при 20-90 % относительной влажности	
Температура хранения	-20 ...+60 °С	
Виброустойчивость	5 Гц ≤ f ≤ 9 Гц Длительно 1,75 мм/Эпизодически 3,5 мм 9 Гц ≤ f ≤ 150 Гц Длительно 0,5 G/Эпизодически 1,0 G по осям X,Y,Z до 10 раз	
Ударопрочность	15 гр. длительностью 11 мс, три удара в каждом направлении по трем взаимно перпендикулярным осям (всего 18 ударов)	
Излучение	CISPR11, Класс А	
Устойчивость к электрическому разряду	EN61000-4-2	
Устойчивость к излучению	EN61000-4-3	
Устойчивость к быстрым электрическим процессам	EN61000-4-4	
Вес	292 гр.	
Габаритные размеры	Ширина 175,8 мм, Высота 108,6 мм, Толщина 37 мм	
Охлаждение	Естественное	

Описание органов управления и индикации панели ТР04G-BL-C:

Объект	Назначение
Alarm (красный)	1. При подаче питания Индикатор медленно мигает, затем гаснет 2. В случае аварийной ситуации Индикатор будет мигать и включится зуммер
Power (зеленый)	Горит все время пока на панель подано питание
Дисплей	ЖК-экран для отображения объектов или состояния выполняемой программы
Esc	Предназначена для отмены некорректного действия или выхода из уровня меню
Стрелки	Вверх: перемещение вверх или увеличения значения Вниз: перемещение вниз или уменьшения значения Влево: перемещения влево или выбор значения Вправо: перемещение вправо или выбор значения
Enter	Выбор команды в меню или закрепление значения
Цифровые клавиши 0 – 9	Ввод констант при работе в меню
Функциональная клавиша F	Задается пользователем

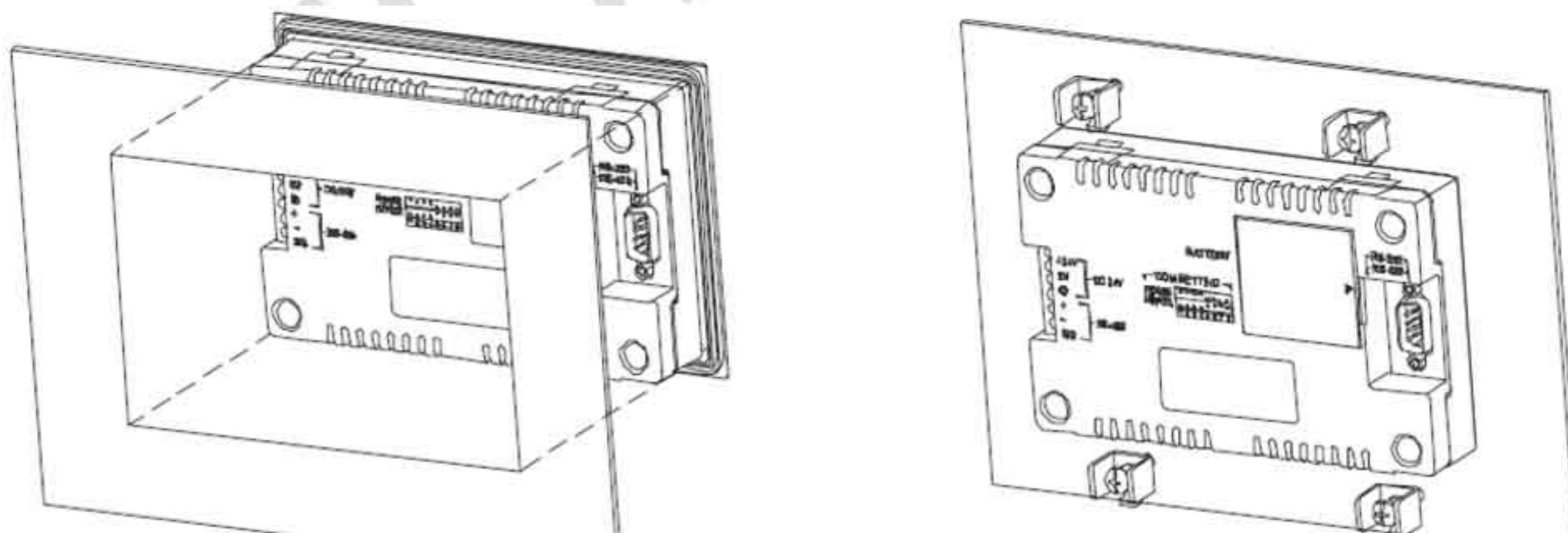
Способ установки панели ТР04G-BL-C

Панель устанавливается в вырубное окно заданных размеров и затягивается винтами. Данный метод установки применяется при обычных условиях эксплуатации. Если необходимо более прочное крепление или панель будет подвергаться воздействию жидкостей, то нужно использовать прилагаемый специальный крепеж.

При монтаже необходимо обеспечить требуемое усилие (4-5 кг/см) при затяжке винтов, так как в противном случае может быть не достигнуто степень защиты IP66.

Тем не менее, не перетягивайте винты. От этого может треснуть корпус панели.

При монтаже обеспечьте пространство вокруг панели не менее 50 мм с каждой стороны для охлаждения.



Не устанавливайте панель в следующих местах:



- Где панель может подвергнуться воздействию пыли, металлических частиц, масла и дыма, коррозионных или огнеопасных газов и жидкостей
- В месте, где панель может подвергнуться воздействию температуры и влажности, выходящими за рамки, указанные в спецификации
- В местах, где вибрация и удары могут превзойти допустимые значения

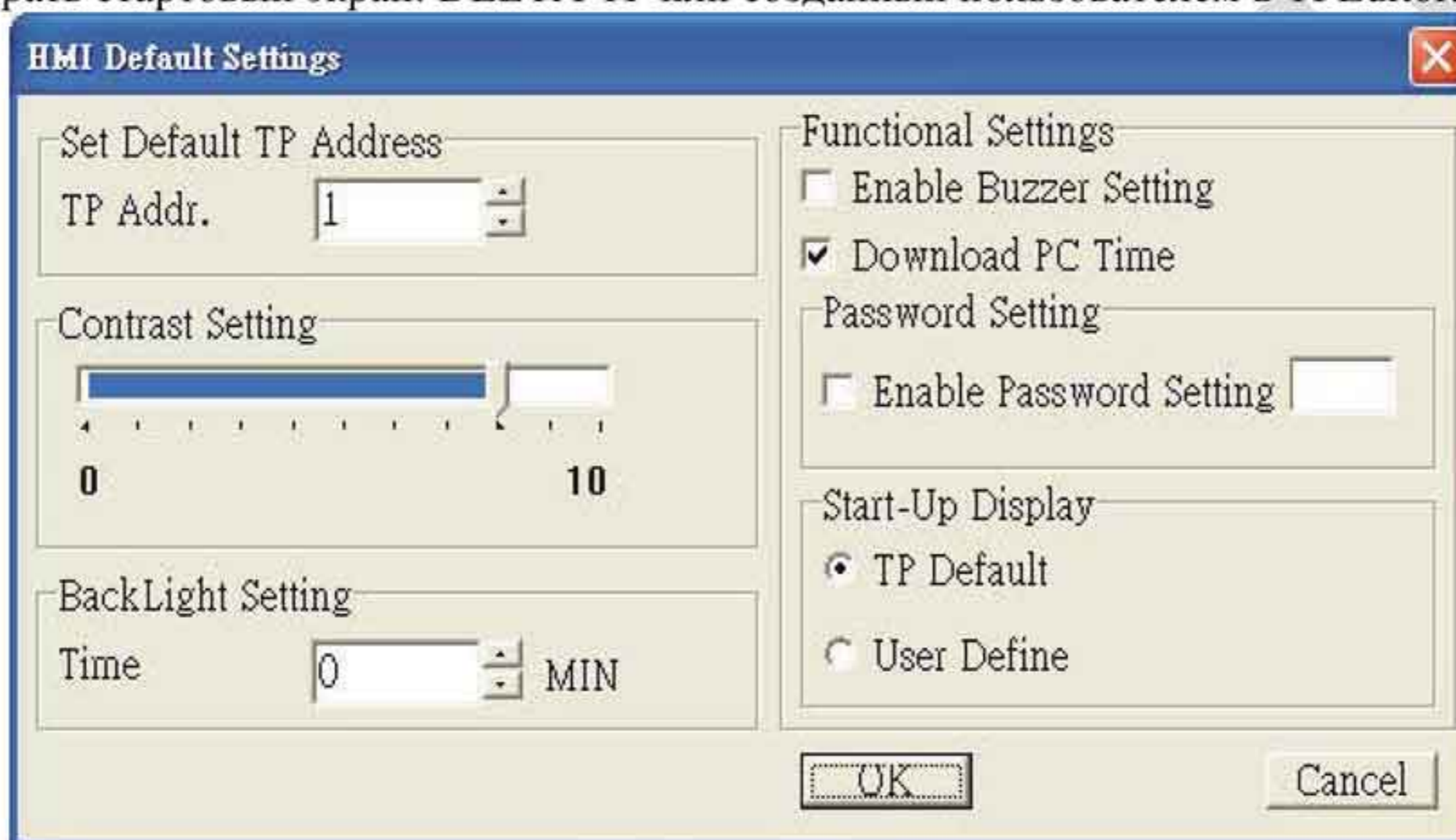
Настройка панели TP04G-BL-C

При подаче питания 24 VDC на экране панели отобразится стартовая заставка, а затем панель перейдет к исполнению загруженной пользовательской программы.

Для входа в меню настройки коммуникации необходимо удерживать клавишу Esc в нажатом состоянии около 5 сек. Пользователь может загружать и выгружать пользовательскую программу с помощью программного обеспечения TPEditor, с помощью которого также можно изменить настройки панели:

1. Настроить контрастность дисплея.
2. Задать время отключения подсветки.
3. Включить / отключить звуковой сигнал (buzzer)
4. Разрешить / запретить использование и установку пароля для входа в системное меню. Пароль по умолчанию: 1234

Выбрать стартовый экран: DELTA TP или созданный пользователем в TPEditor.



Установка пароля

При вводе пароля можно использовать как цифры и так и буквы латинского алфавита.

Ввод латинских букв осуществляется с цифровых клавиш 0...4, при нажатии которых будут последовательно по кругу отображаться символы латинского алфавита:

0: 0→A→B→C→D→E→F→0

1: 1→G→H→I→J→K→1

2: 2→L→M→N→O→P→2

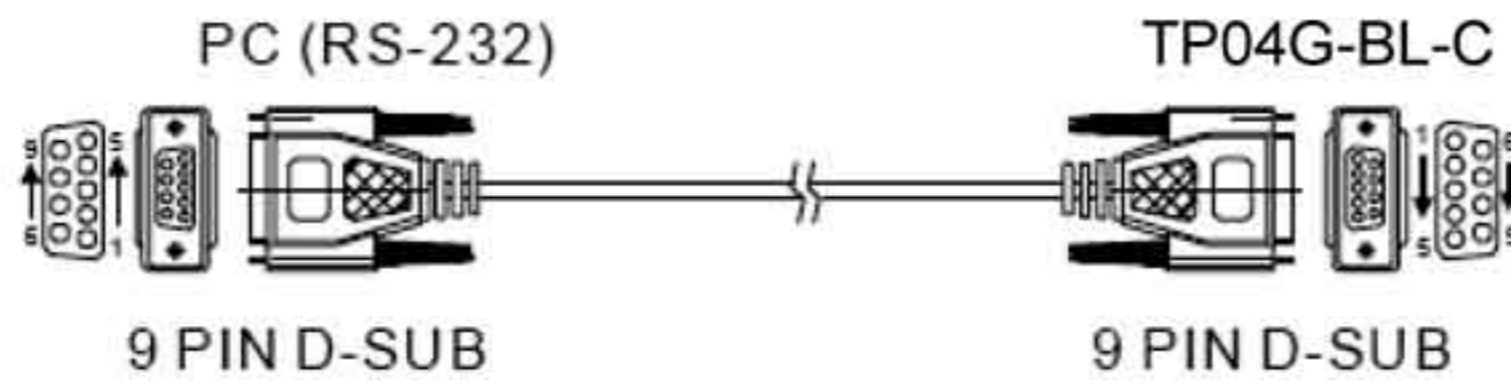
3: 3→Q→R→S→T→U→V→3

4: 4→W→X→Y→Z→4

Если Вы забыли пароль, то в любой строке ввода пароля можно ввести код **8888**, который сотрет пароли и памяти и сбросит панель на заводские установки. Однако помните, что рабочая программа также будет стерта из памяти панели.

Подключение панели TP04G-BL-C

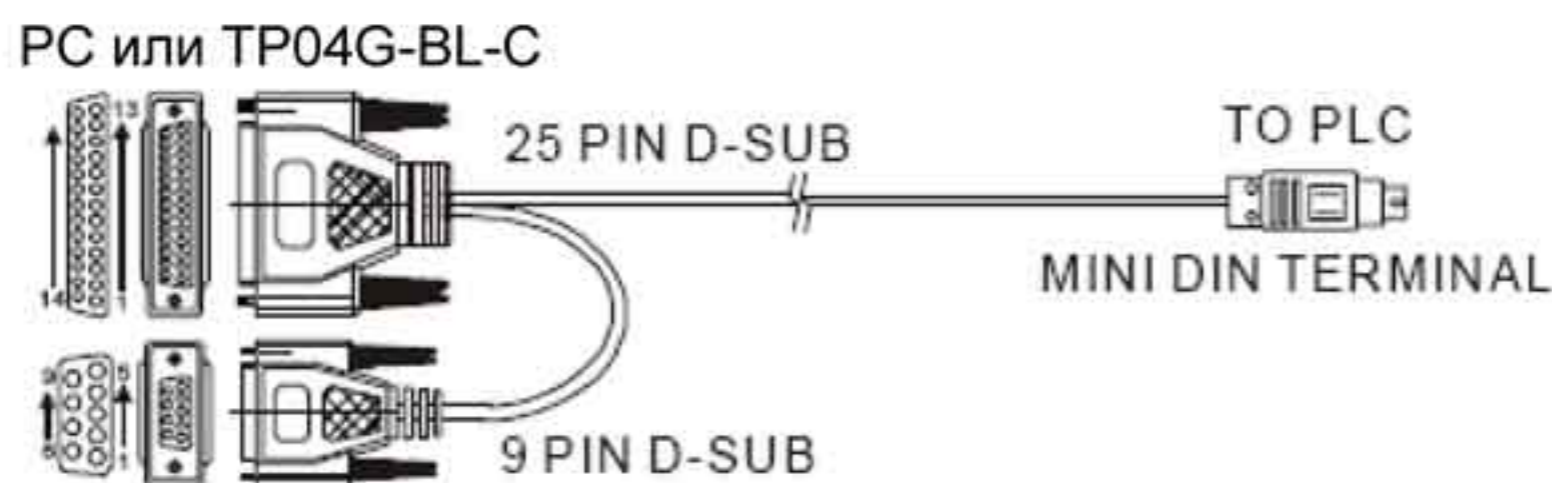
1. Панель подключается к ПК посредством кабеля DVPACAB530:



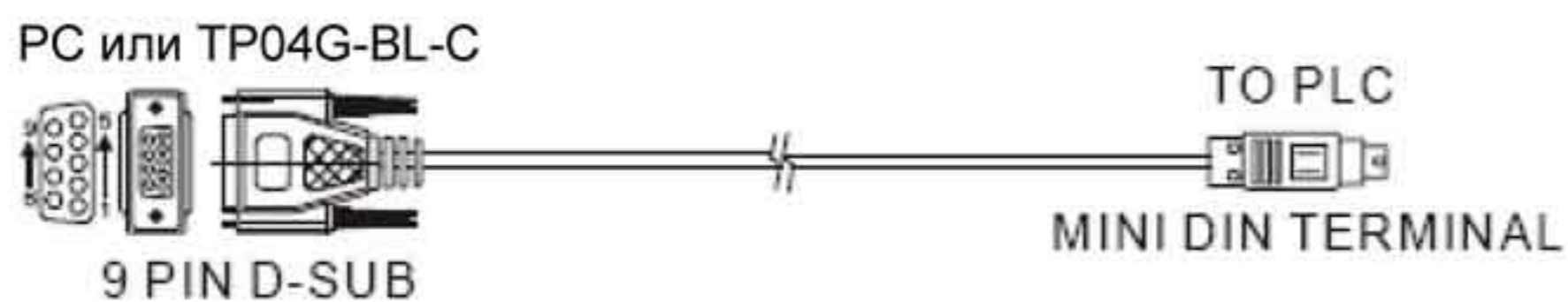
PC COM Port		TP04G-BL-C COM Port	
9 PIN D-SUB female		9 PIN D-SUB female	
Rx	2	↔	3 Tx
Tx	3	↔	2 Rx
GND	5	↔	5 GND

2. Панель подключается к ПЛК посредством кабелей DVPACAB215 / DVPACAB230 или DVPACAB2A30 / DVPACAB2B10

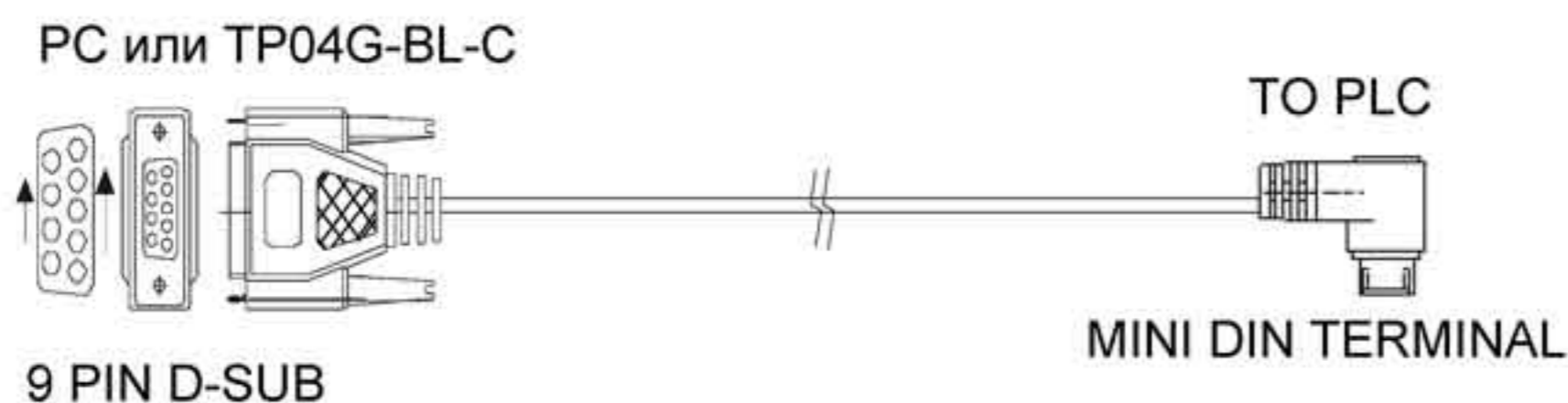
1. DVPACAB215 / DVPACAB230



2. DVPACAB2A30



3. DVPACAB2B10



Назначение контактов кабелей:

PC/TP COM Port 25 PIN D-SUB female	PLC COM1 Port 8 PIN MINI DIN
Tx 2	Rx 4
Rx 3	Tx 5
GND 7	GND 8
4	1,2 5V
5	
6	
8	
20	

PC/TP COM Port 9 PIN D-SUB female	PLC COM1 Port 8 PIN MINI DIN
Tx 3	Rx 4
Rx 2	Tx 5
GND 5	GND 8
7	1,2 5V
8	
1	
4	
6	

Назначение контактов для разъема D-Sub 9 pin:

1. RS-232

TP05/08G COM Port RS-232 9 PIN D-SUB male
3 Tx
2 Rx
5 GND

Срок службы батареи и точность встроенных часов

Точность часов

1. При 0 °С – отставание не более 117 секунд в месяц
2. При 25 °С – опережение не более 52 секунд в месяц
3. При 55 °С – отставание не более 132 секунд в месяц

Батарея

Температура °С	-20	0	20	60
Срок (год)	2,0	2,5	2,7	2,8

Панели оператора серии TP04P

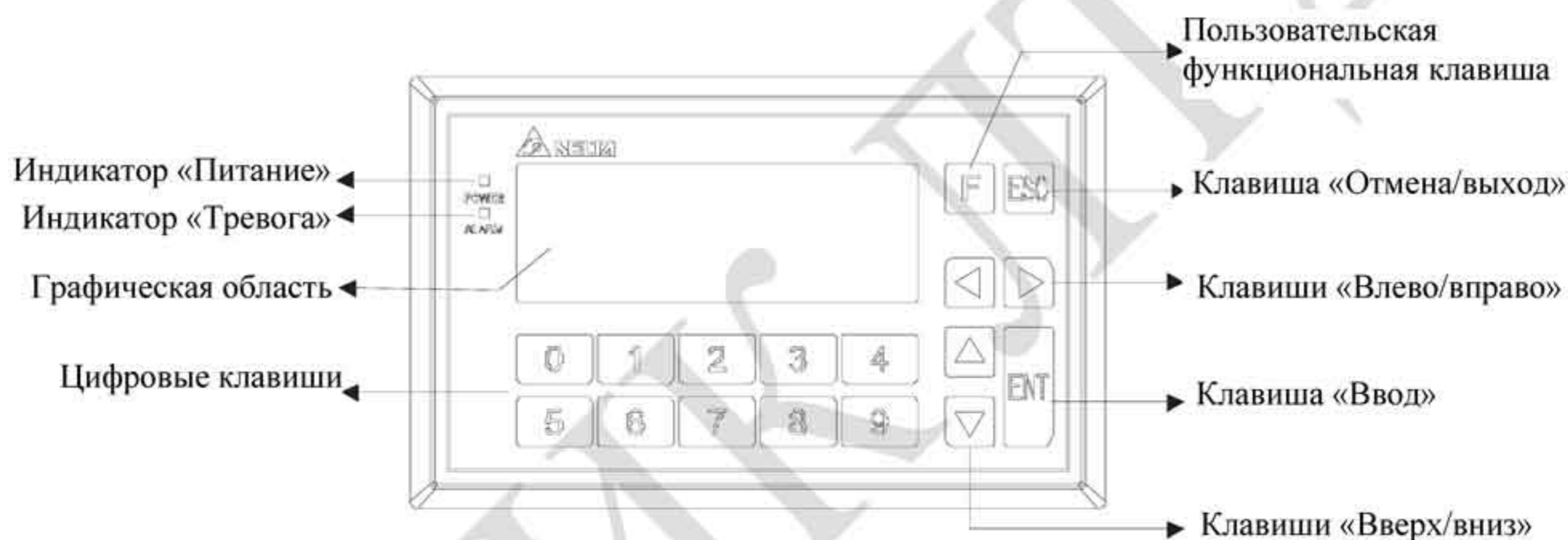


Панель TP04P имеет встроенный ПЛК с поддержкой 16 или 32 входов/выходов, прикладных команд ПЛК и 8000 шагов SRAM для программирования.

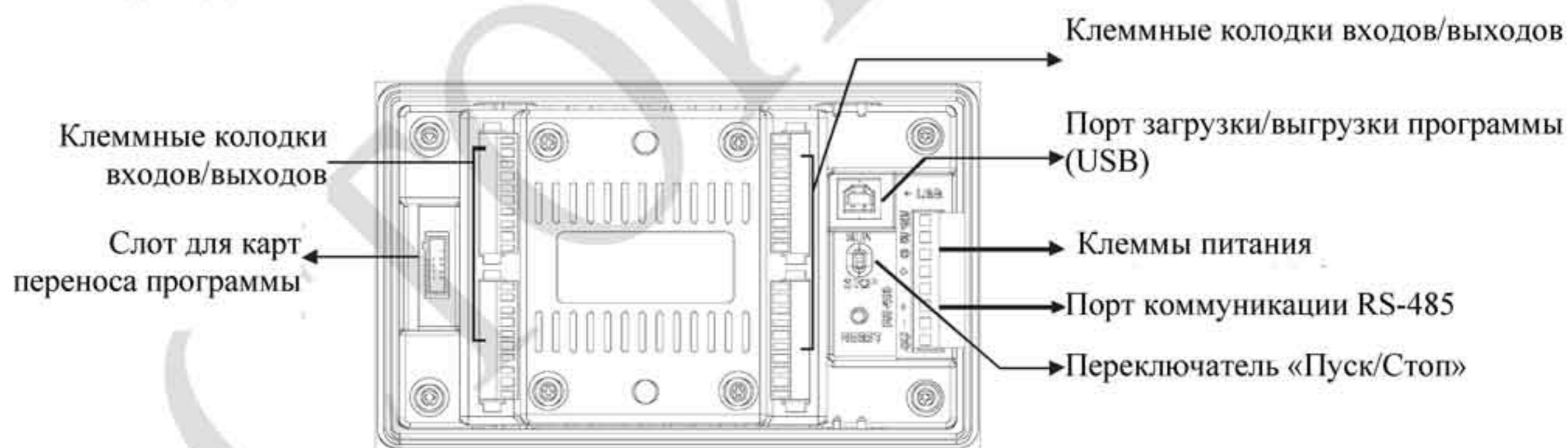
✓ Подробную информацию о программировании и применении прикладных команд для встроенного ПЛК см. «DVP-ES2/EX2/SS2/SA2/SX2/SE. Руководство по эксплуатации – программирование».

Внешний вид и габаритные размеры панели TP04P.

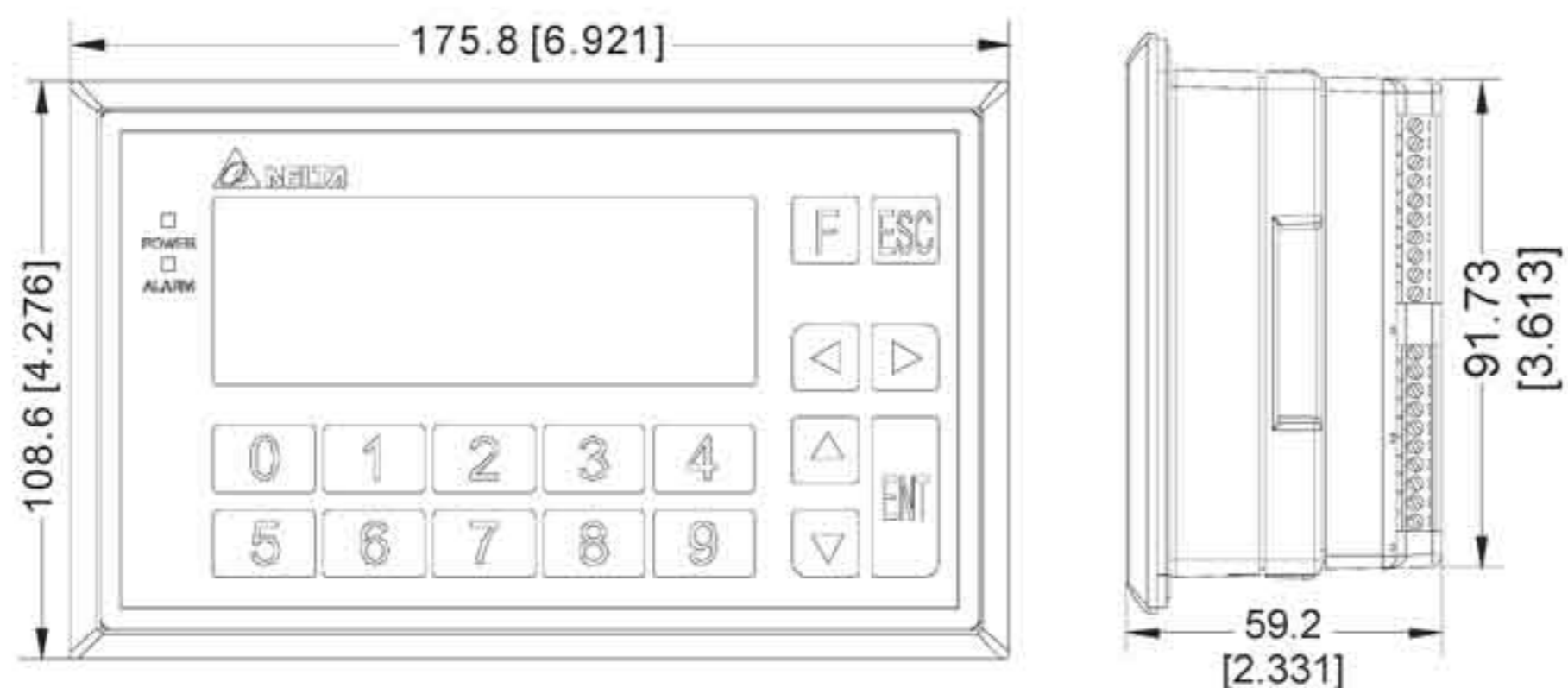
Вид спереди панели TP04P.



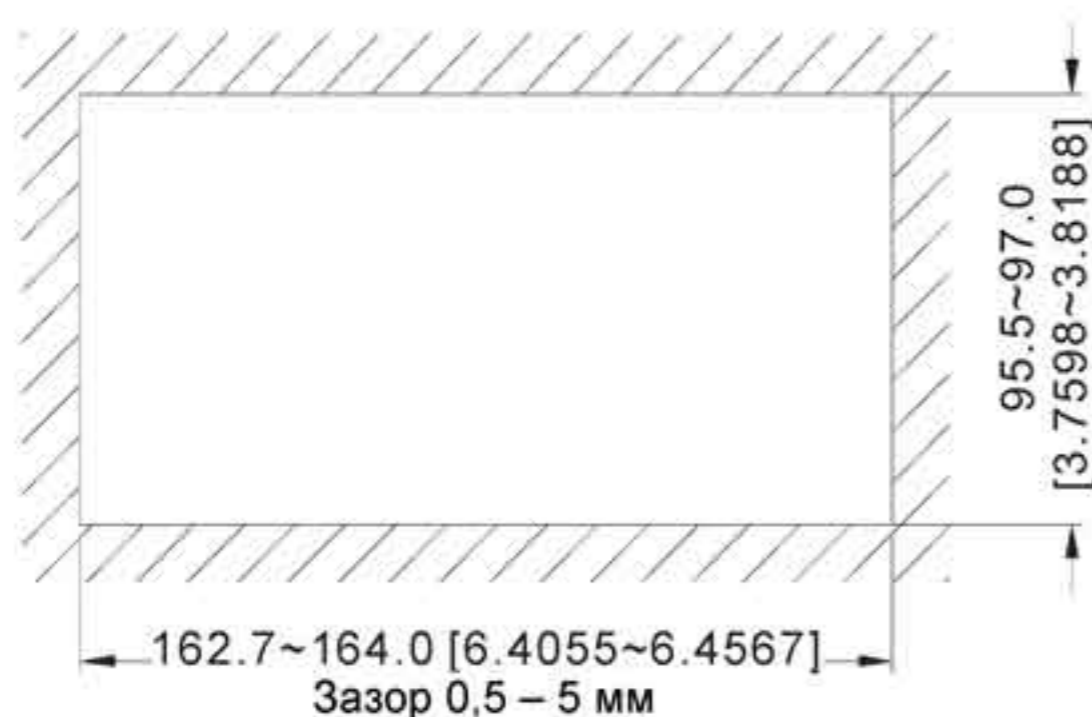
Вид сзади панели TP04P.



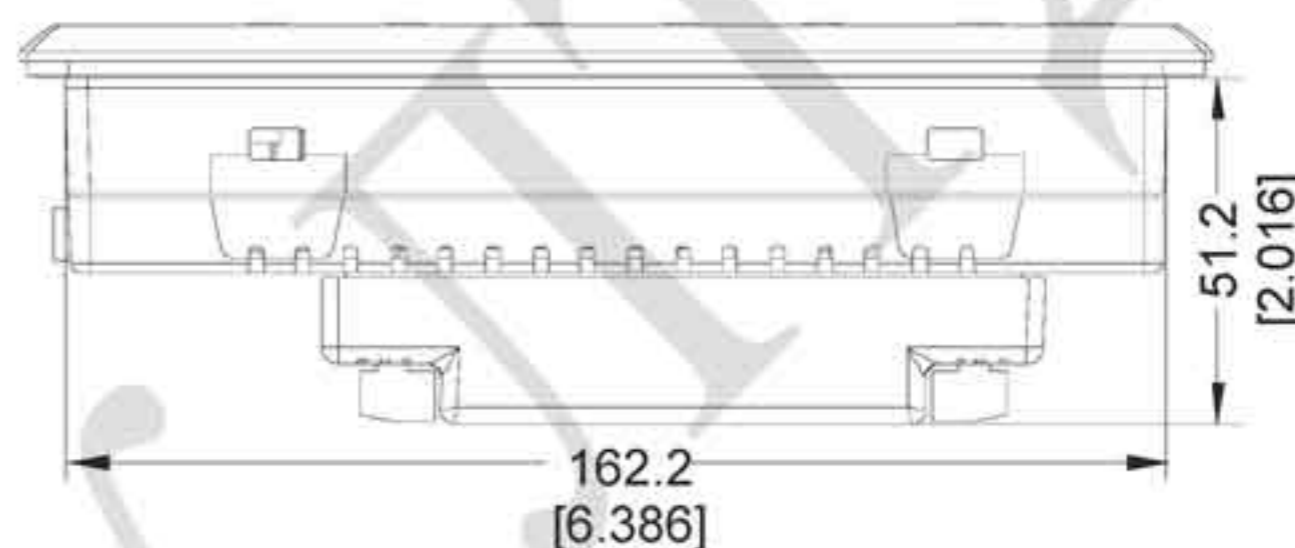
Размеры ТР04Р (вид спереди и справа) – мм [дюймы]:



Монтажные размеры – мм [дюймы]



Размеры ТР04Р (вид сверху) – мм [дюймы]:



Обозначение модели:



Спецификация панели ТР04Р:

Параметр	Модель	ТР04Р
Тип экрана		STN-LCD
Цветность		Монохромный
Функциональные / цифровые клавиши		0~9, ESC, F, Enter и Left/Right/Up/Down (клавиши перемещения)
Светодиодный индикатор (красный)		1. Подача питания (мигает 3 раза) 2. Ошибка связи 3. Индикатор программы пользователя
Подсветка		Диапазон уставки 0-99 мин, 0 – всегда включен, ресурс около 50 тыс. часов при t 25 °С
Разрешение экрана		192 x 64
Рабочий экран		101.8 мм (ширина) × 35.24 мм (высота); 4.1” (диагональ)

Модель		ТР04Р
Параметр		
Регулировка контраста		10 уровней контрастностей, выставляется в меню панели
Язык/шрифт		ASCII (страница 850), буквенно-цифровой, включая европейские символы и кириллицу
Отображение текста	5x8 точек	10 строк по 32 символа 16 строк по 48 символа
	8x8 точек	10 строк по 22 символа 16 строк по 30 символов
	8x12 точек	6 строк по 20 символов 10 строк по 30 символов
	8x16 точек	5 строк по 20 символов 8 строк по 30 символов
Порт загрузки выгрузки программ USB (COM1)		Метод передачи: виртуальный коммуникационный порт Длина данных: 7 или 8 бит, стоповые биты 1 или 2 Контроль четности: нет/чет/нечет Скорость передачи: 9600-115200 бит/сек Подключение: разъем USB (Type B)
Расширенные порты связи RS485 (COM2) RS485 (COM3)		Асинхронный: RS-485 Длина данных: 7 или 8 бит, стоповые биты 1 или 2 Контроль четности: нет/чет/нечет Скорость передачи: 9600-115200 бит/сек RS-485: 8 PIN съемная клеммная колодка
Батарея		3 VDC для панелей оператора
Метод проверки		Загрузка программы в ТР через виртуальный COM порт
Интерфейсы расширения		Слот для карты копирования рабочей программы

Описание органов управления и индикации панели ТР04Р:

Объект	Назначение
Alarm (красный)	1. При подаче питания Индикатор медленно мигает, затем гаснет 2. В случае аварийной ситуации Индикатор будет мигать и включится зуммер
Power (зеленый)	Горит все время пока на панель подано питание
Дисплей	ЖК-экран для отображения объектов или состояния выполняемой программы
Esc	Кнопка предназначена для отмены некорректного действия или выхода из уровня меню
Стрелки	Вверх: перемещение вверх или увеличения значения Вниз: перемещение вниз или уменьшения значения Влево: перемещения влево или выбор значения Вправо: перемещение вправо или выбор значения
Enter	Выбор команды в меню или закрепление значения
Цифровые клавиши 0 – 9	Ввод констант при работе в меню
Функциональная клавиша F	Задается пользователем

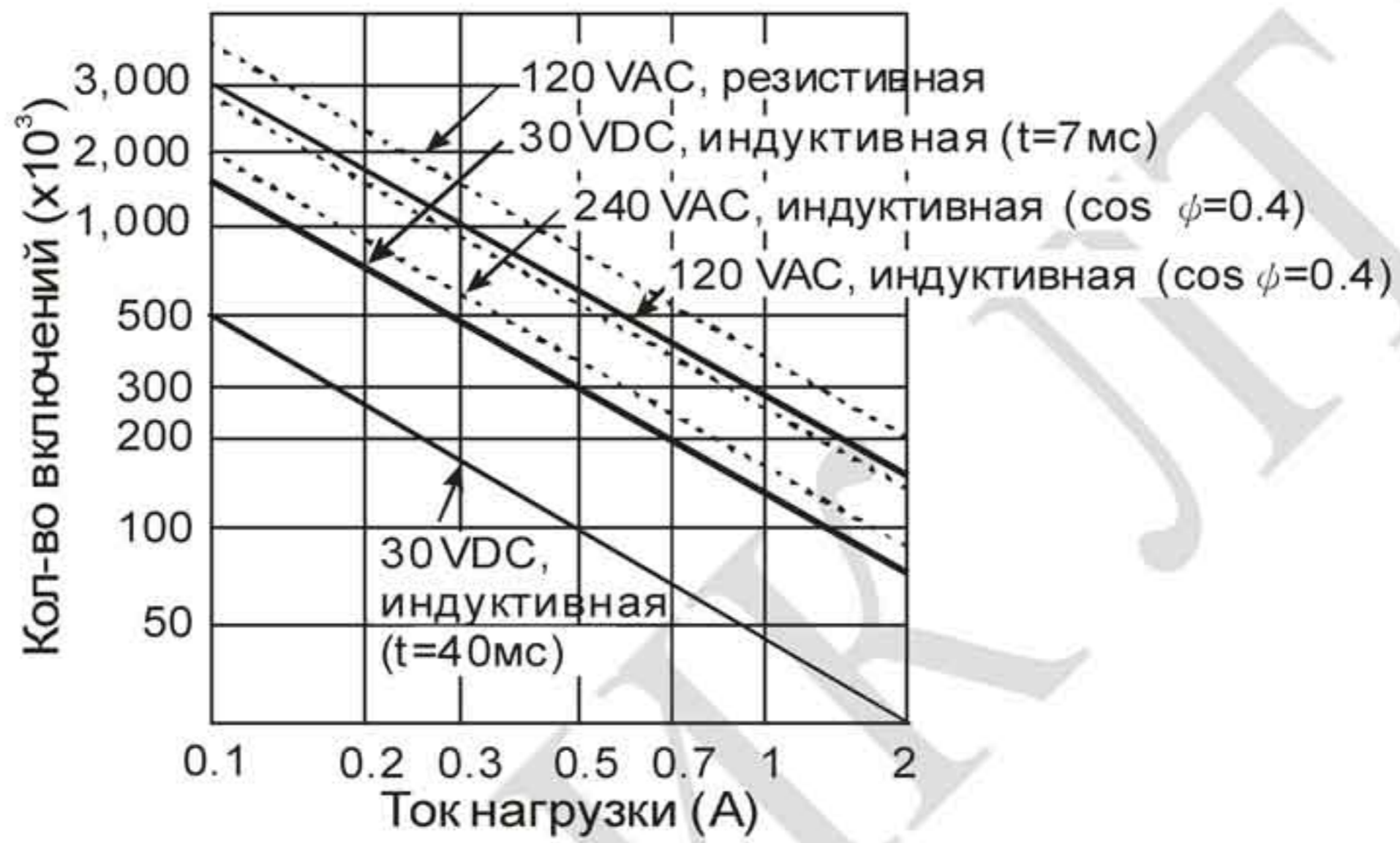
Электрическая спецификация панели TP04P:

Параметр	Модель	TP04P-16TP1R	TP04P-32TP1R
ЦПУ		LPC1787FBD208	
Память программы		1 MB-flash	
Системное ОЗУ		64 кбайт	
Внешнее питание		24 VDC (-15% ~ 20%)	
Потребляемая мощность		3,2 Вт	5,2 Вт
Защита электропитания		Защита от неправильной полярности	
Сопротивление изоляции		> 5 МΩ (все входы/выходы и заземление с расчетом: 500 VDC)	
Помехоустойчивость		ESD (IEC 61131-2, IEC 61000-4-2): 8 кВ разряд в воздухе EFT (IEC 61131-2, IEC 61000-4-4): Питание: 2 кВ, Дискретные входы/выходы: 1 кВ, Аналоговые и коммуникационные входы/выходы: 1 кВ Затухание колебаний: Питание: 1 кВ, Дискретные вх/вых: 1 кВ RS (IEC 61131-2, IEC 61000-4-3): 26 МГц~1 ГГц, 10 В/м	
Заземление		Диаметр кабеля заземления не может быть меньше диаметра кабеля питания, несколько панелей заземляются индивидуально	
Температура окружающей среды		0-50 °С при 20-90 % относительной влажности	
Температура хранения		-20 ...+60 °С	
Класс защиты передней панели		IP66/NEMA4	
Вибро/ударопрочность		Международные стандарты IEC61131-2, IEC 68-2-6 (TEST Fc)/ IEC61131-2 & IEC 68-2-27 (TEST Ea)	
Масса		420 г	444 г
Габариты		175.8 × 108.6 × 59.2 мм (ширина × высота × глубина)	
Охлаждение		Естественное	

Параметр	Тип	Входы	
		24VDC (-15% ~ 20%) одной общей клеммой	
Обозначение входа		X0, X1	X2~X7, X10~X17
Тип входа		DC (схемы PNP или NPN)	
Напряжение на входе (±10%)		24VDC, 5 мА	
Входное сопротивление		4.7k кОм	
Максимальная частота		10 кГц	60 Гц
Уровень	Off→On	> 16.5 VDC	
	On→Off	< 8 VDC	
Время отклика	Off→On	<20 мкс	10 мс
	On→Off	<50 мкс	

Параметр	Тип	Выходы
		Реле
Ток		2 А/1 точку (5А/COM)
Напряжение		250 VAC, < 30VDC
Спецификация по току	Резистив.	1.5 А /1 точку (5А/COM)
	Индуктивн.	#1
	Нагрузка типа лампы накаливания	20 Вт DC / 100 Вт AC
Время отклика Off→On		примерно 10 мс

#1 Кривая цикла:



Конфигурация входов / выходов панели TP04P:

Модель	Вход		Выход		Конфигурация входов / выходов																																									
	Кол-во	Тип	Кол-во	Тип	32TP1R	16TP1R																																								
TP04P-32TP1R	16	DC (схемы PNP или NPN)	16	Реле	<table border="1"> <tr><td>S/S0</td><td>C0</td></tr> <tr><td>X0</td><td>Y0</td></tr> <tr><td>X1</td><td>Y1</td></tr> <tr><td>X2</td><td>Y2</td></tr> <tr><td>X3</td><td>Y3</td></tr> <tr><td>X4</td><td>Y4</td></tr> <tr><td>X5</td><td>Y5</td></tr> <tr><td>X6</td><td>Y6</td></tr> <tr><td>X7</td><td>Y7</td></tr> <tr><td>●</td><td>●</td></tr> </table>	S/S0	C0	X0	Y0	X1	Y1	X2	Y2	X3	Y3	X4	Y4	X5	Y5	X6	Y6	X7	Y7	●	●	<table border="1"> <tr><td>S/S0</td><td>C0</td></tr> <tr><td>X0</td><td>Y0</td></tr> <tr><td>X1</td><td>Y1</td></tr> <tr><td>X2</td><td>Y2</td></tr> <tr><td>X3</td><td>Y3</td></tr> <tr><td>X4</td><td>Y4</td></tr> <tr><td>X5</td><td>Y5</td></tr> <tr><td>X6</td><td>Y6</td></tr> <tr><td>X7</td><td>Y7</td></tr> <tr><td>●</td><td>●</td></tr> </table>	S/S0	C0	X0	Y0	X1	Y1	X2	Y2	X3	Y3	X4	Y4	X5	Y5	X6	Y6	X7	Y7	●	●
S/S0					C0																																									
X0	Y0																																													
X1	Y1																																													
X2	Y2																																													
X3	Y3																																													
X4	Y4																																													
X5	Y5																																													
X6	Y6																																													
X7	Y7																																													
●	●																																													
S/S0	C0																																													
X0	Y0																																													
X1	Y1																																													
X2	Y2																																													
X3	Y3																																													
X4	Y4																																													
X5	Y5																																													
X6	Y6																																													
X7	Y7																																													
●	●																																													
TP04P-16TP1R	8		8		<table border="1"> <tr><td>S/S1</td><td>C1</td></tr> <tr><td>X10</td><td>Y10</td></tr> <tr><td>X11</td><td>Y11</td></tr> <tr><td>X12</td><td>Y12</td></tr> <tr><td>X13</td><td>Y13</td></tr> <tr><td>X14</td><td>Y14</td></tr> <tr><td>X15</td><td>Y15</td></tr> <tr><td>X16</td><td>Y16</td></tr> <tr><td>X17</td><td>Y17</td></tr> <tr><td>●</td><td>●</td></tr> </table>	S/S1	C1	X10	Y10	X11	Y11	X12	Y12	X13	Y13	X14	Y14	X15	Y15	X16	Y16	X17	Y17	●	●																					
S/S1	C1																																													
X10	Y10																																													
X11	Y11																																													
X12	Y12																																													
X13	Y13																																													
X14	Y14																																													
X15	Y15																																													
X16	Y16																																													
X17	Y17																																													
●	●																																													

Способ установки панели TP04P

Панель устанавливается в вырубное окно заданных размеров и затягивается винтами. Данный метод установки применяется при обычных условиях эксплуатации. Если необходимо более прочное крепление или панель будет подвергаться воздействию жидкостей, то нужно использовать прилагаемый специальный крепеж.

При монтаже необходимо обеспечить требуемое усилие (4-5 кг/см) при затяжке винтов, так как в противном случае может быть не достигнута степень защиты IP66/NEМА4.

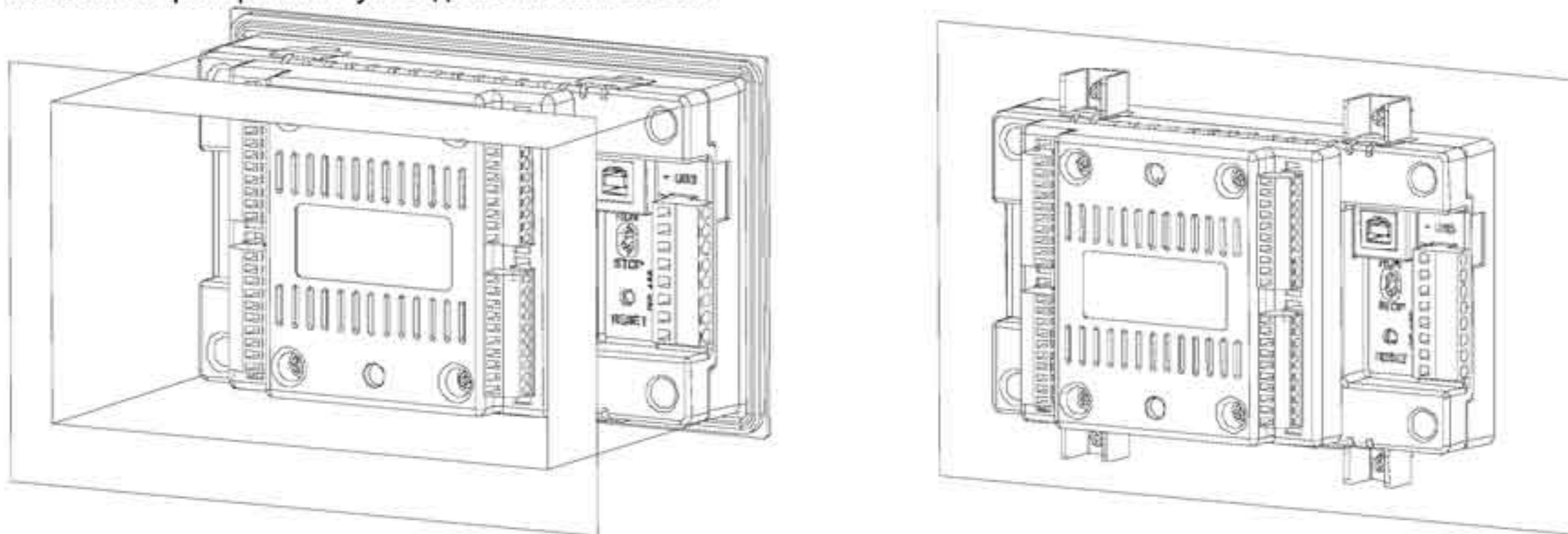
Тем не менее, не перетягивайте винты. От этого может треснуть корпус панели.

При монтаже обеспечьте пространство вокруг панели не менее 50 мм с каждой стороны для охлаждения.

Не устанавливайте панель в следующих местах:

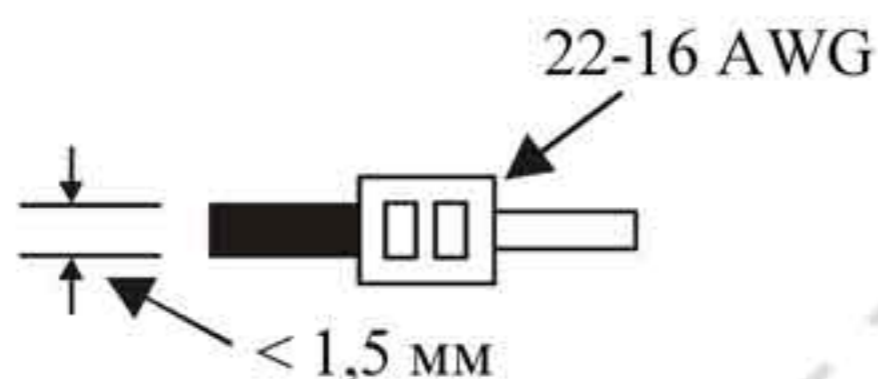


- Где панель может подвергнуться воздействию пыли, металлических частиц, масла и дыма, коррозионных или огнеопасных газов и жидкостей
- В месте, где панель может подвергнуться воздействию температуры и влажности, выходящими за рамки, указанные в спецификации
- В местах, где вибрация и удары могут превзойти допустимые значения



Проводка

1. Используйте одно- или двухжильный кабель. Диаметр кабеля от 16 AWG до 22 AWG (1,5 мм). Момент затяжки винтов на клеммах 1.90 кг-см. Используйте медные провода. Температура проводов не должна превышать 60/75°C.
2. Не подключайте пустые терминалы. Не прокладывайте проводку входных и выходных сигналов в одном и том же коробе.
3. Во время подключения проводки и затягивания винтов клемм не допускайте попадания внутрь панели мелких металлических частиц. После подключения убедитесь в возможности нормального отвода тепла от панели.



Блок питания

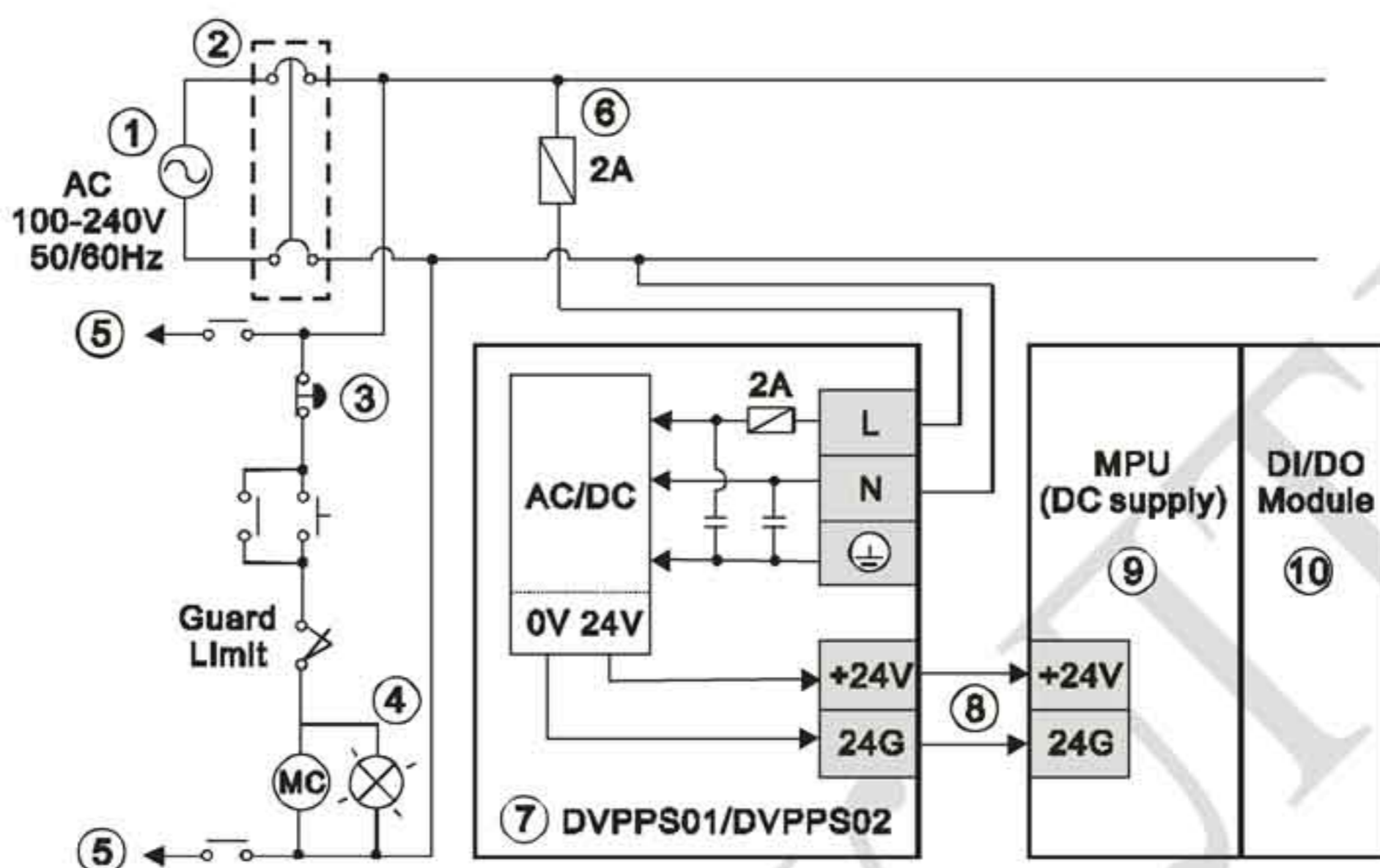
Питание панель ТР04Р осуществляется постоянным током (DC). Обратите внимание на следующие пункты:

1. Питание подключается к двум контактам, 24 В DC и 0 В, напряжение питания находится в диапазоне от 20,4 до 28,8 В DC. Если напряжение меньше 20,4 В DC, ТР04Р прекращает работу и все выходы отключаются, мигает индикатор ошибки ERROR.
2. Если время падения напряжения питания менее 10 мс, работа ТР04Р не прекращается, если сбой питания более длительный, ТР04Р прекращает работу и все выходы отключаются. После восстановления питания, ТР04Р автоматически продолжает работу. В ПЛК ТР04Р предусмотрены энергонезависимые реле и регистры для хранения программ.

Защитная цепь источника питания

Питание панели ТР04Р осуществляется только постоянным током (DC), например, блоками питания Delta DVPPS01/DVPPS0. Схема защиты DVPPS01 или DVPPS02 показана ниже:

① Питание AC: 100 ~ 240В AC, 50/60 Гц	② Предохранитель
③ Аварийная остановка: Кнопка аварийной остановки может использоваться для отключения питания при возникновении нештатной ситуации.	
④ Индикатор питания	⑤ Нагрузка
⑥ Предохранитель цепи питания (2 А)	⑦ DVPPS01/DVPPS02
⑧ Выход питания DC: 24В DC, 500 мА	⑨ ПЛК (основной блок)
⑩ Модуль дискретных входов/выходов	



Подключение входов

Существует 2 типа входов постоянного тока, стоковый (NPN или SINK) и истоковый (PNP или SOURCE). См. схемы ниже:

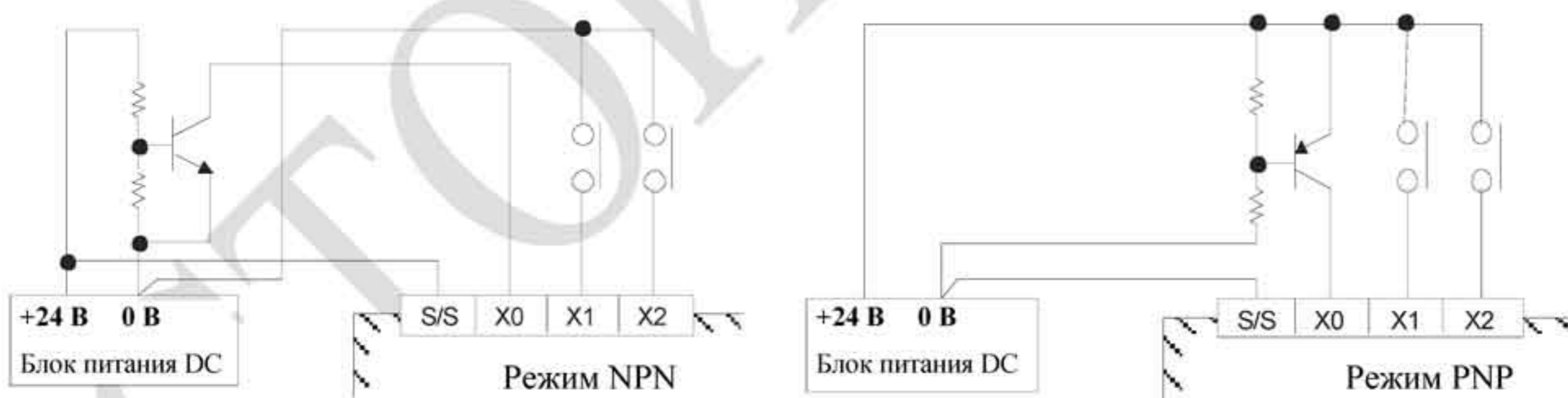
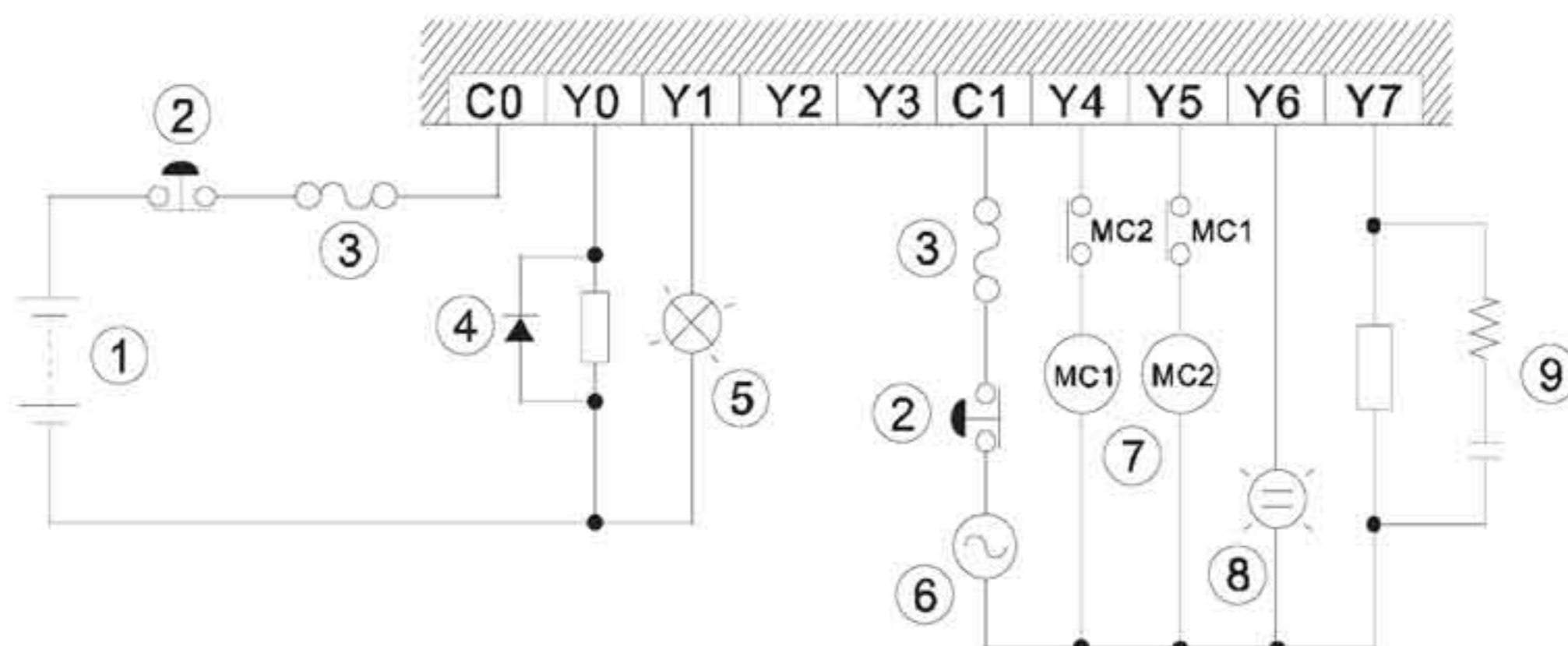
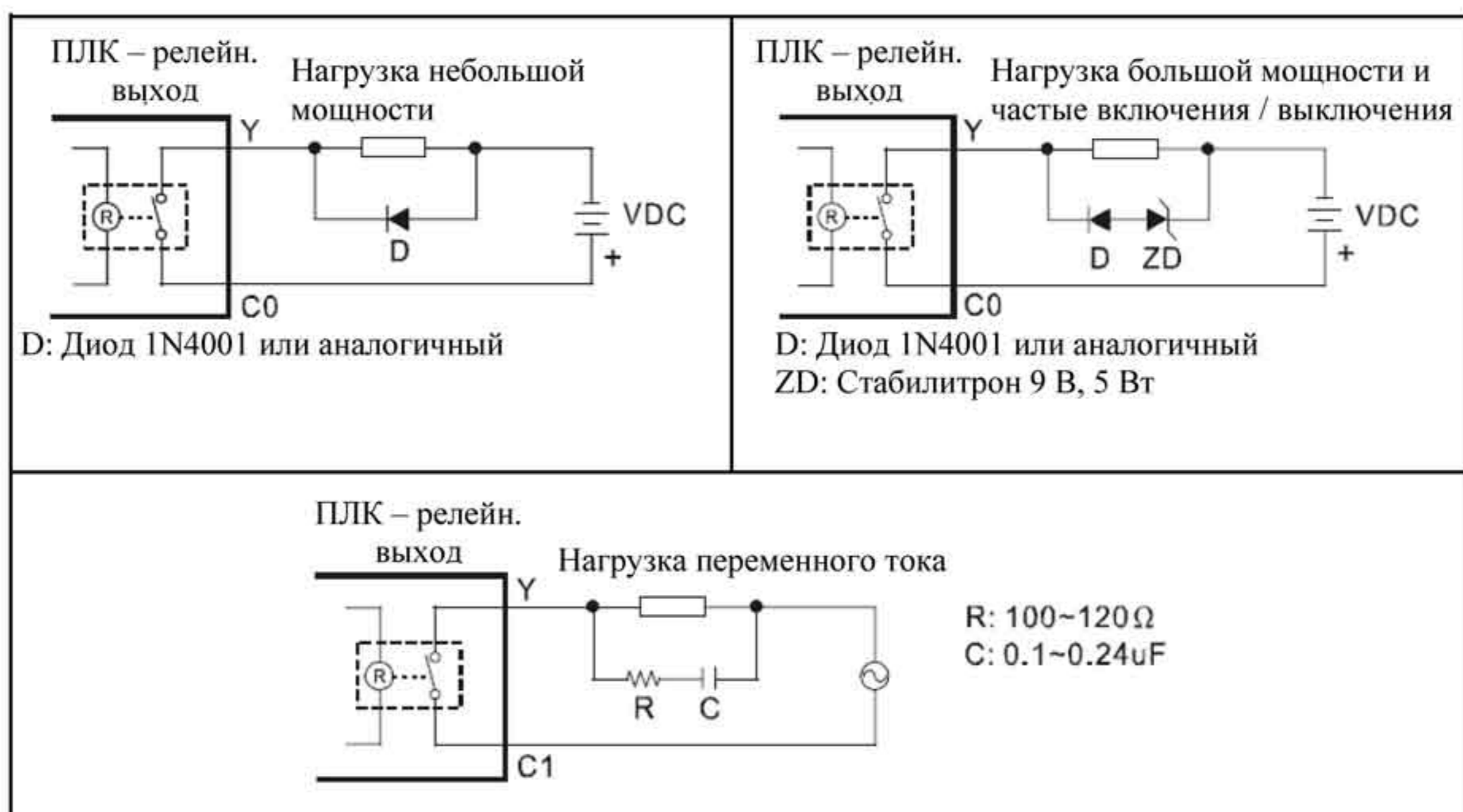


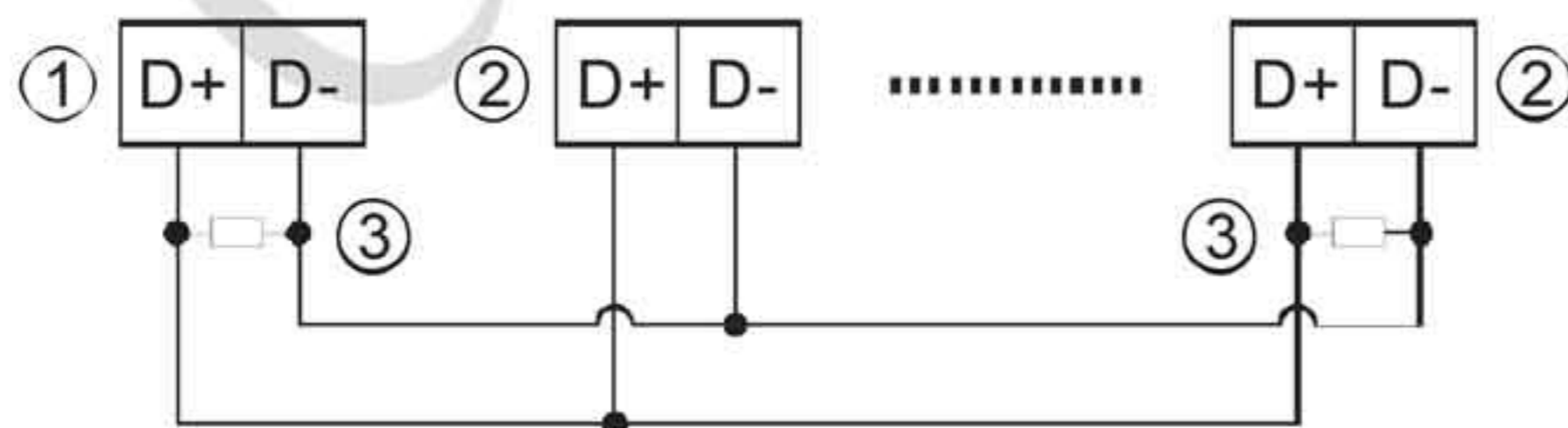
Схема подключения релейных (R) выходов (SINK – NPN)





- ① Источник питания постоянного тока
- ② Аварийное отключение: Используется внешняя кнопка (выключатель)
- ③ Плавкий предохранитель: 5...10 А со стороны общей точки для защиты выходной цепи
- ④ Ограничитель переходного напряжения: для продления срока службы контактов реле на постоянном токе.
 - 1. Обратный диод: применяется при небольшой мощности DC нагрузки
 - 2. Обратный диод + стабилитрон: применяется при значительной мощности DC нагрузки и частых включениях/выключениях.
- ⑤ Лампа накаливания (резистивная нагрузка).
- ⑥ Источник питания переменного тока.
- ⑦ Взаимоисключающие выходы: Например, выходы Y4 и Y5 включают прямой или обратный ход двигателя и совместно с программой ПЛК организуют взаимную блокировку для исключения одновременного включения.
- ⑧ Лампа накаливания (неоновый свет).
- ⑨ RC цепочка: для снижения помех и продления срока службы контактов реле на переменном токе.

Подключение к RS-485



- ① Ведущее устройство
- ② Ведомое устройство
- ③ Нагрузочный резистор

Примечание:

1. Рекомендуется установить нагрузочные резисторы 120Ω на ведущее устройство и на последнее ведомое.
2. Для гарантированного качества соединения, пожалуйста, используйте экранированную витую пару (20AWG).

Подключение к линиям коммуникации

Панель TP04P может подключаться к ПК с помощью специального USB кабеля. Используйте USB кабели типа АМ/ВМ.



Срок службы батареи

Температура °С	-20	0	20	60
Срок (год)	2,0	2,5	2,7	2,8

Точность часов реального времени (сек./мес.)

Температура °С	0	25	55
Максимальная ошибка (сек.)	-117	52	-132

Содержимое данного руководства может быть изменено без предварительного уведомления пользователей. Пожалуйста, консультируйтесь с нашими региональными дистрибьюторами или получайте обновленную информацию на сайте <http://www.delta.com.tw/industrialautomation>